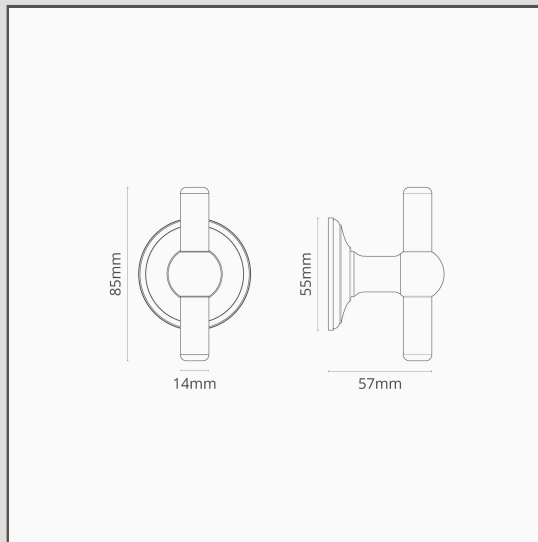


Manilla para puertas Harper T (fija) - Bronce

15555



Nuestra manilla Harper T de latón sólido en bronce es una alternativa elegante y arquitectónica al pomo, inspirada en los herrajes belgas.

Es un diseño versátil, pero se adapta especialmente a los interiores más minimalistas.

Esta versión del modelo Harper T viene con una placa de fijación. Normalmente se utiliza en puertas dobles para dar una fijación sólida a la manilla de la puerta inactiva. Puedes empujarla o tirar de ella, pero no girará.

Tampoco hay peligro de que la manilla se suelte: el eje está enroscado en la manilla para mantenerlo en su sitio.

El bronce es nuestro acabado más atrevido, pero no es brillante ni luminoso, por lo que también tiene un lado sutil. Es un color marrón oscuro mate, casi negro bajo algunas luces.

- Roseta de perfil bajo con tornillos ocultos
- Producto hecho de latón sólido
- Se vende por pares
- Dimensiones: manilla de 85mm de ancho x 57mm de alto; diámetro de la roseta de 55mm
- Para colocar solamente en puertas de interior
- Espesor mínimo de la puerta: 35mm; espesor máximo de la puerta: 45mm (con las fijaciones incluidas)
- Manilla fija apta para utilizar con cierre de rodillo
- Apto para el eje de 8mm de Corston (incluido)