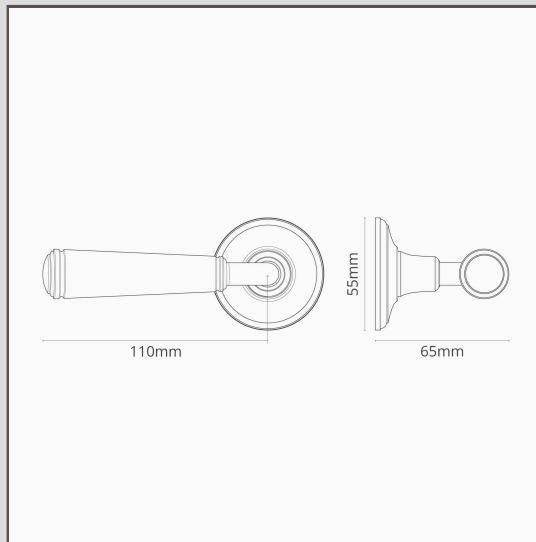


## Manilla para puertas Digby (sin muelle) - Latón antiguo

12531



Los detalles de nuestra manilla Digby en latón antiguo la convierten en uno de nuestros modelos más tradicionales, pero su sencillez también quedará bien en espacios modernos.

No tiene muelles, lo que significa que puede utilizarse con un pestillo de muelle ya existente. Siempre recomendamos utilizar nuestras manillas sin muelle con pestillos de muelle fuerte para evitar que se comben con el tiempo.

Tampoco hay peligro de que la manilla se suelte: el eje está enroscado en la manilla para mantenerlo en su sitio.

El latón antiguo es lo que se llama un acabado "vivo" porque reacciona al aire y la humedad que lo rodean, lo que hace que se oscurezca (sobre todo en las zonas que más se tocan). Le hemos dado una ventaja envejeciéndolo a mano, para que tenga ese aspecto antiguo nada más sacarlo de la caja.

- Roseta de perfil bajo con tornillos ocultos
- Giro muy suave gracias al casquillo autolubricante de alta tolerancia
- Se vende por pares
- Dimensiones: manilla de 110mm de ancho x 65mm de profundidad; diámetro de la roseta de 55mm
- Diseñado para usar con un pestillo tubular o con cerraduras abatibles
- Para colocar solamente en puertas de interior
- Espesor mínimo de la puerta: 35mm; espesor máximo de la puerta: 45mm (con las fijaciones incluidas)
- Apto para el eje de 8mm de Corston (incluido)