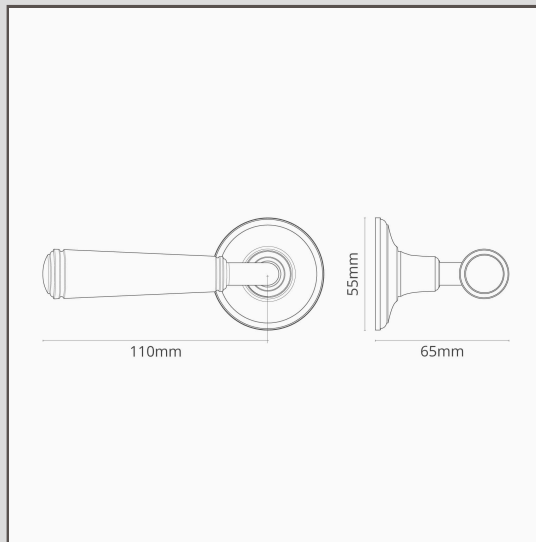


Manilla para puertas Digby (fija) - Latón antiguo

11818



Los detalles de nuestra manilla Digby en latón antiguo la convierten en uno de nuestros modelos más tradicionales, pero su sencillez también quedará bien en espacios modernos.

Viene con una placa de fijación que normalmente se utiliza en puertas dobles para dar una fijación sólida a la manilla de la puerta inactiva. Puedes empujarla o tirar de ella, pero no girará.

Tampoco hay peligro de que la manilla se suelte: el eje está enroscado en la manilla para mantenerlo en su sitio.

El latón antiguo es lo que se llama un acabado "vivo" porque reacciona al aire y la humedad que lo rodean, lo que hace que se oscurezca (sobre todo en las zonas que más se tocan). Le hemos dado una ventaja envejeciéndolo a mano, para que tenga ese aspecto antiguo nada más sacarlo de la caja.

- Roseta de perfil bajo con tornillos ocultos
- Producto hecho de latón sólido
- Se vende por pares
- Dimensiones: manilla de 110mm de ancho x 65mm de profundidad; diámetro de la roseta de 55mm
- Para colocar solamente en puertas de interior
- Espesor mínimo de la puerta: 35mm; espesor máximo de la puerta: 45mm (con las fijaciones incluidas)
- Manilla fija apta para utilizar con cierre de rodillo
- Apto para el eje de 8mm de Corston (incluido)