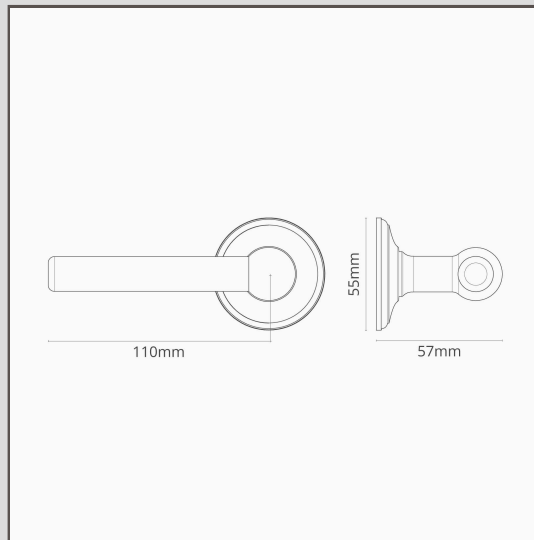


Manilla para puertas Harper (sin muelle) - Níquel pulido

14480



Es sencilla y audaz pero bien proporcionada. El modelo Harper es una manilla moderna que, gracias a su atemporal acabado en níquel pulido, tampoco desentonaría en la arquitectura más tradicional.

No tiene muelles, lo que significa que puede utilizarse con un pestillo de muelle ya existente. Siempre recomendamos utilizar nuestras manillas sin muelle con pestillos de muelle fuerte para evitar que se comben con el tiempo.

Tampoco hay peligro de que la manilla se suelte: el eje está enroscado en la manilla para mantenerlo en su sitio.

El níquel pulido es nuestra respuesta al cromo. Es un poco más cálido, lo que nos parece más versátil, para que puedas utilizarlo con paletas de colores cálidos o fríos.

- Roseta de perfil bajo con tornillos ocultos
- Giro muy suave gracias al casquillo autolubricante de alta tolerancia
- Se vende por pares
- Dimensiones: manilla de 110mm de ancho x 57mm de alto; diámetro de la roseta de 55mm
- Diseñado para usar con un pestillo tubular o con cerraduras abatibles
- Para colocar solamente en puertas de interior
- Espesor mínimo de la puerta: 35mm; espesor máximo de la puerta: 45mm (con las fijaciones incluidas)
- Apto para el eje de 8mm de Corston (incluido)