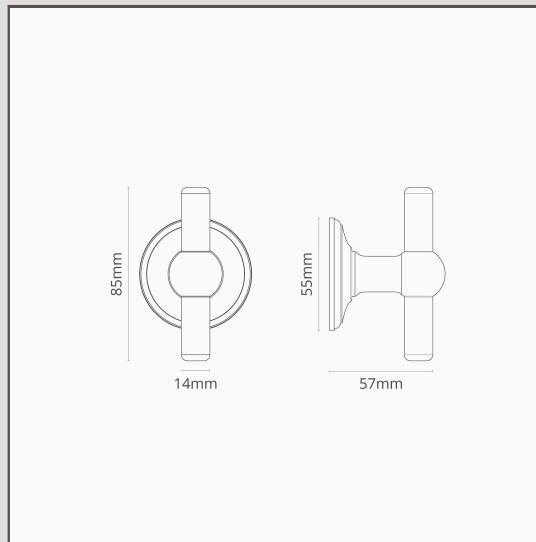


Harper T-bar Onafgeveerde Deurgreep - Gepolijst Nikkel

18467



Onze Harper T-bar Deurgreep van massief messing in Gepolijst Nikkel is een strak, architectonisch alternatief voor een deurknop. Geïnspireerd door Belgische ijzerwaren.

Een veelzijdig design dat het beste past bij minimalistische interieurs.

Deze versie van de Harper T-bar is ongeveerd en dit betekent dat je het met een bestaande veer grendel kan gebruiken. Om ervoor te zorgen dat het nog wel makkelijk te draaien is, adviseren we om een lichte veer grendel te gebruiken.

Je hoeft je ook geen zorgen te maken dat de knop loskomt tijdens gebruik, de spindel is verbonden met de handgreep zodat het op zijn plaats blijft.

Gepolijst Nikkel is ons antwoord op chroom. De afwerking is een tikje warmer, wat volgens ons veelzijdiger is, zodat je het kunt gebruiken met zowel warme als koele kleurenpaletten.

- Subtiel rozet met verborgen schroeven
- Supersoepel draaien dankzij zelfsmerende, hoge tolerantie ring
- Wordt per paar verkocht
- Afmeting: handgreep B85mm x H57mm; rozet diameter 55mm
- Ontworpen om gebruikt te worden met een cilinder grendel of insteeksloten
- Alleen geschikt voor interne deuren
- Minimale deur dikte 35mm; maximale deur dikte 45mm (wordt geleverd met bevestigingsmateriaal)
- Kan worden gebruikt met 8mm Corston spindel (meegeleverd)