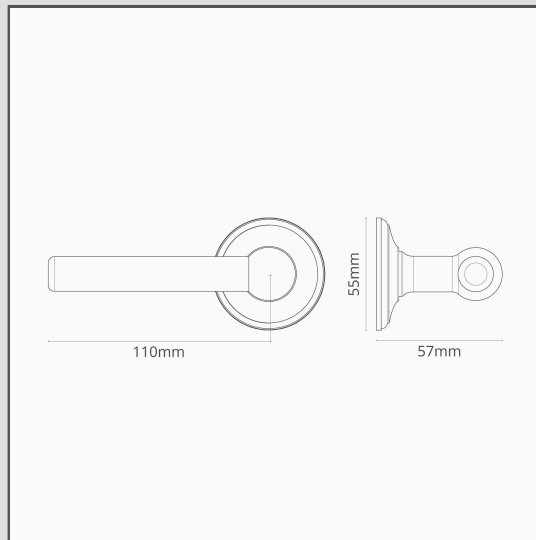


Harper Geveerde Deurgreep - Brons

15576



Simpel en gewaagd, maar goed geproportioneerd. Harper is een moderne deurgreep die dankzij de tijdloze bronzen afwerking ook heel goed zal passen bij meer traditionele architectuur.

Het wordt geleverd met een veermechanisme aan de binnenkant dat sterk genoeg is om het gewicht van de handgreep van massief messing te dragen en te voorkomen dat het na verloop van tijd gaat hangen. Dit betekent dat je het kunt combineren met elke grendel.

Je hoeft je ook geen zorgen te maken dat de knop loskomt tijdens gebruik, de spindel is verbonden met de handgreep zodat het op zijn plaats blijft.

Brons is onze stoerste afwerking, hij glanst niet en is niet fel, dus hij heeft ook een subtiele kant. Het is een diepbruine matte kleur die in sommige lichtomstandigheden bijna zwart oogt.

- Subtiel rozet met verborgen schroeven
- Supersoepel draaien dankzij zelfsmerende, hoge tolerantie ring
- Wordt per paar verkocht
- Moet worden geïnstalleerd met onze [45mm Forstner boorkop](#) en [retro bevestigingskit voor deurgrepen](#)
- Afmeting: handgreep B110mm x H57mm; rozet diameter 55mm
- Ontworpen om gebruikt te worden met een cilinder grendel of insteeksloten
- Alleen geschikt voor interne deuren
- Minimale deur dikte 35mm; maximale deur dikte 45mm (wordt geleverd met bevestigingsmateriaal)
- Geleverd met verend mechanisme van Corston
- Kan worden gebruikt met 8mm Corston spindel (meegeleverd)