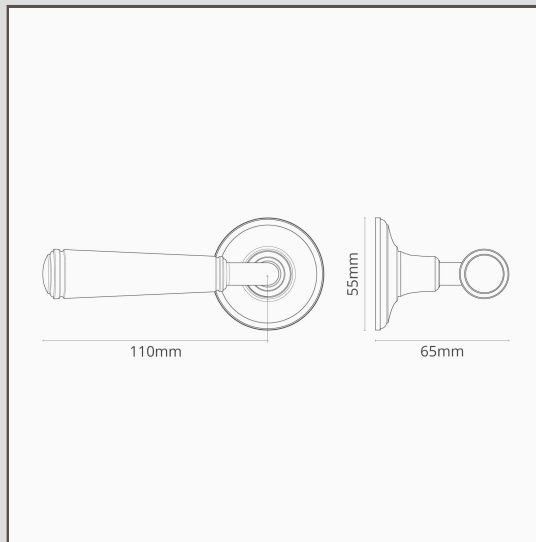


Poignée de Porte sans Ressort Digby - Bronze

14403



Les détails de notre poignée de porte Digby en Bronze en font l'un de nos styles les plus traditionnels, mais sa simplicité convient également aux espaces modernes.

Cette version est sans ressort, ce qui signifie que vous pouvez l'utiliser avec un loquet à ressort existant. Pour s'assurer qu'il reste facile à tourner, nous recommandons d'utiliser un loquet à ressort léger.

Il n'y a pas non plus de risque que la poignée se détache ; la tige est vissée sur la poignée, ce qui la maintient en place.

Le Bronze est notre finition la plus audacieuse, mais elle n'est ni brillante ni vive, ce qui lui confère également un côté discret. Il s'agit d'une couleur mate d'un brun profond, presque noire sous certaines lumières.

- Rosace basse avec vis cachées
- Mouvement de rotation très doux dû à une douille autolubrifiante à haute tolérance
- Vendu par paire
- Dimensions : poignée L110 mm x P65 mm ; rosace dia. 55 mm
- Conçue pour être utilisée avec un verrou tubulaire ou des serrures à mortaise
- Convient uniquement aux portes intérieures
- Épaisseur minimale de la porte 35 mm ; épaisseur maximale de la porte 45 mm (avec les fixations fournies)
- Compatible avec la broche Corston de 8 mm (fournie)