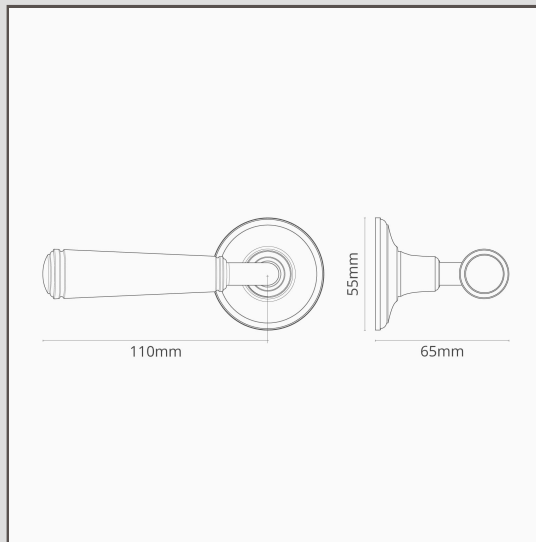


Poignée de Porte à Ressort Digby - Laiton Ancien

15821



Les détails de notre poignée de porte Digby en Laiton Ancien en font l'un de nos styles les plus traditionnels, mais sa simplicité convient également aux espaces modernes.

Elle est dotée d'un mécanisme à ressort qui est suffisamment solide pour supporter le poids de la poignée en laiton massif et l'empêcher de s'affaisser avec le temps. Cela signifie que vous pouvez l'associer à n'importe quel verrou.

Il n'y a pas non plus de risque que la poignée se détache ; la tige est vissée sur la poignée, ce qui la maintient en place.

Le Laiton Ancien est ce que l'on appelle une finition « vivante » car il réagit à l'air et à l'humidité qui l'entourent, ce qui le fait foncer (surtout dans les zones les plus touchées). Nous lui avons donné une longueur d'avance en le vieillissant à la main, ce qui lui confère un aspect vieilli dès sa sortie de l'emballage.

- Rosace basse avec vis cachées
- Mouvement de rotation très doux dû à une douille autolubrifiante à haute tolérance
- Vendu par paire
- Doit être installée à l'aide de notre foret Forstner de 45 mm et du kit de montage de la poignée de porte.
- Dimensions : poignée L110 mm x P65 mm ; rosace dia. 55 mm
- Conçue pour être utilisée avec un verrou tubulaire ou des serrures à mortaise
- Convient uniquement aux portes intérieures
- Épaisseur minimale de la porte 35 mm ; épaisseur maximale de la porte 45 mm (avec les fixations fournies)
- Livré avec un mécanisme à ressort Corston
- Compatible avec la broche Corston de 8 mm (fournie)