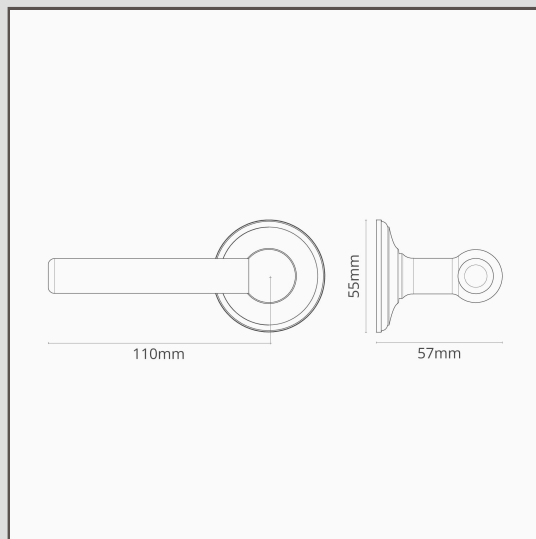


Poignée de Porte Fixe Harper - Laiton Ancien

12047



Simple et audacieuse mais bien proportionnée, Harper est une poignée de porte moderne qui, grâce à sa finition Laiton Ancien intemporelle, s'intègre parfaitement dans une architecture plus traditionnelle.

Cette version est livrée avec une broche fixe. Elle est normalement utilisée sur les portes doubles pour fixer solidement la poignée sur la porte inactive. Vous pouvez la pousser ou la tirer, mais elle ne tournera pas.

Il n'y a aucun risque que la poignée se détache : la tige est vissée sur la poignée, ce qui la maintient en place.

Le Laiton Ancien est ce que l'on appelle une finition « vivante » car il réagit à l'air et à l'humidité qui l'entourent, ce qui le fait foncer (surtout dans les zones les plus touchées). Nous lui avons donné une longueur d'avance en le vieillissant à la main, ce qui lui confère un aspect vieilli dès sa sortie de l'emballage.

- Rosace basse avec vis cachées
- Fabriqué en laiton massif
- Vendu par paire
- Dimensions : poignée L110 mm x H57 mm ; rosace dia. 55 mm
- Convient uniquement aux portes intérieures
- Épaisseur minimale de la porte 35 mm ; épaisseur maximale de la porte 45 mm (avec les fixations fournies)
- Bouton de porte fixe utilisable avec un verrou rotatif
- Compatible avec la broche Corston de 8 mm (fournie)