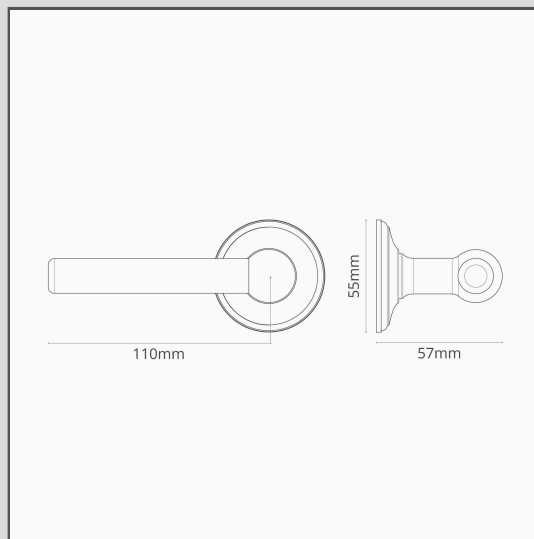


Poignée de Porte Fixe Harper - Bronze

18599



Simple et audacieuse mais bien proportionnée, Harper est une poignée de porte moderne qui, grâce à sa finition Bronze intemporelle, s'intègre parfaitement dans une architecture plus traditionnelle.

Cette version est livrée avec une broche fixe. Elle est normalement utilisée sur les portes doubles pour fixer solidement la poignée sur la porte inactive. Vous pouvez la pousser ou la tirer, mais elle ne tournera pas.

Il n'y a aucun risque que la poignée se détache : la tige est vissée sur la poignée, ce qui la maintient en place.

Le Bronze est notre finition la plus audacieuse, mais elle n'est ni brillante ni vive, ce qui lui confère également un côté discret. Il s'agit d'une couleur mate d'un brun profond, presque noire sous certaines lumières.

- Rosace basse avec vis cachées
- Fabriqué en laiton massif
- Vendu par paire
- Dimensions : poignée L110 mm x H57 mm ; rosace dia. 55 mm
- Convient uniquement aux portes intérieures
- Épaisseur minimale de la porte 35 mm ; épaisseur maximale de la porte 45 mm (avec les fixations fournies)
- Bouton de porte fixe utilisable avec un verrou rotatif
- Compatible avec la broche Corston de 8 mm (fournie)