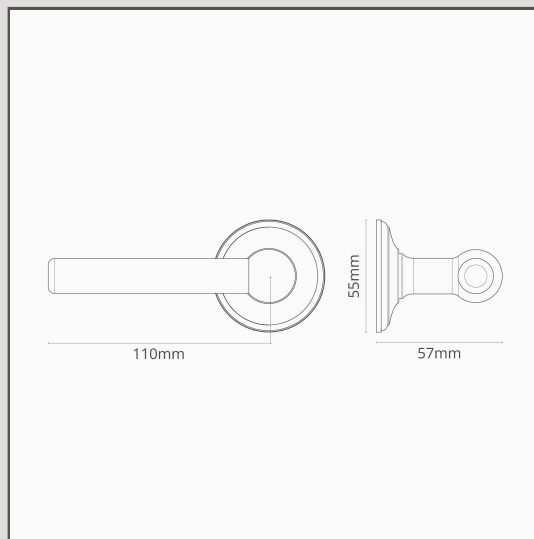


Poignée de Porte Fixe Harper - Nickel Poli

11465



Simple et audacieuse mais bien proportionnée, Harper est une poignée de porte moderne qui, grâce à sa finition Nickel Poli intemporelle, s'intègre parfaitement dans une architecture plus traditionnelle.

Cette version est livrée avec une broche fixe. Elle est normalement utilisée sur les portes doubles pour fixer solidement la poignée sur la porte inactive. Vous pouvez la pousser ou la tirer, mais elle ne tournera pas.

Il n'y a aucun risque que la poignée se détache : la tige est vissée sur la poignée, ce qui la maintient en place.

Le Nickel Poli est notre alternative au chrome. Il est un peu plus chaud, ce qui le rend plus polyvalent. Vous pouvez donc l'utiliser avec des palettes de couleurs chaudes ou froides.

- Rosace basse avec vis cachées
- Fabriqué en laiton massif
- Vendu par paire
- Dimensions : poignée L110 mm x H57 mm ; rosace dia. 55 mm
- Compatible avec la broche Corston de 8 mm (fournie)
- Convient uniquement aux portes intérieures
- Epaisseur minimale de la porte 35 mm ; épaisseur maximale de la porte 45 mm (avec les fixations fournies)
- Bouton de porte fixe utilisable avec un verrou rotatif