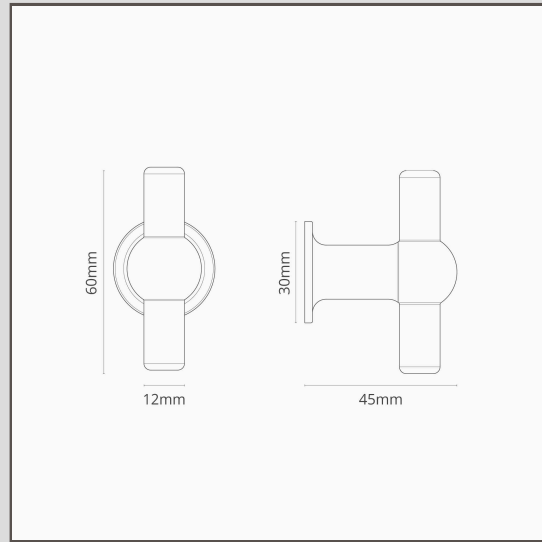


Tirador para muebles Harper - Bronce

16055



Estos tiradores para muebles son perfectos para puertas empotradas y carpintería, ya que son ligeramente más grandes que nuestros otros diseños. Por supuesto, también se pueden utilizar en despensas de cualquier tamaño.

El bronce es nuestro acabado más atrevido, pero no es brillante ni luminoso, por lo que también tiene un lado sutil. Es un color marrón oscuro mate, casi negro bajo algunas luces.

- Dimensiones: 45 mm de alto x 60 mm de ancho x 30 mm de diámetro de base
- Producto hecho de latón sólido
- Incluye tornillos de aptos para puertas de 15-20 mm. Si tienes puertas más gruesas, puedes comprar tornillos más largos en nuestra página de repuestos.
- Combina con [manillas para puertas](#), [cerraduras y pestillos](#)