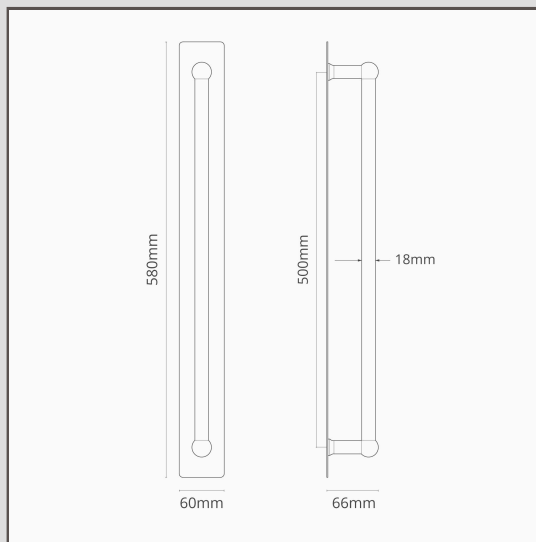


## Tirador simple Harper con placa de 500 mm - Bronce

14541



Son ideales para puertas que no necesitan pestillos de muelle para abrirse y cerrarse. Los tiradores simples para puerta Harper tienen un diseño sencillo. La placa posterior protege las puertas de las marcas que dejan los dedos y de los rayones.

El bronce es nuestro acabado más atrevido, pero no es brillante ni luminoso, por lo que también tiene un lado sutil. Es un color marrón oscuro mate, casi negro bajo algunas luces.

- Incluye tuercas roscadas diseñadas para usar en puertas de madera.
- Producto hecho de latón sólido
- Combina con bisagras, distintos tipos de cerraduras y topes de puerta de la colección en bronce.
- Kit de montaje incluido para la instalación en puertas de madera.
- Se requiere una llave hexagonal (Allen) de 8 mm para su instalación.
- Encontrarás información sobre la instalación en nuestra página de instrucciones.