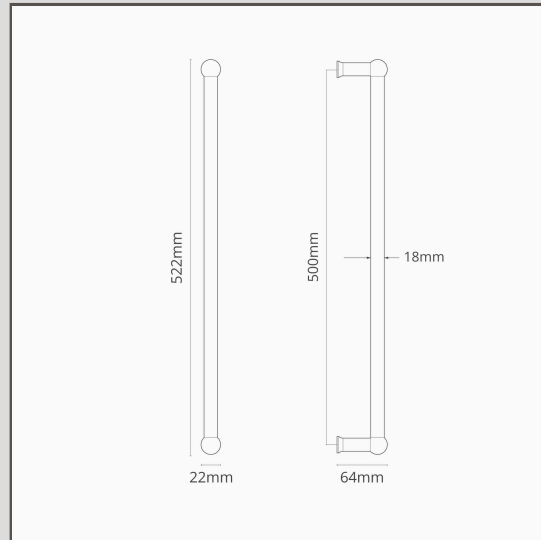


## Tirador simple Harper de 500 mm - Latón antiguo

13771



Son ideales para puertas que no necesitan pestillos de muelle para abrirse y cerrarse. Los tiradores simples para puerta Harper tienen un diseño sencillo.

El latón antiguo es lo que se llama un acabado "vivo" porque reacciona al aire y la humedad que lo rodean, lo que hace que se oscurezca (sobre todo en las zonas que más se tocan). Le hemos dado una ventaja envejeciéndolo a mano, para que tenga ese aspecto antiguo nada más sacarlo de la caja. Incluye tuercas roscadas diseñadas para usar en puertas de madera.

- Producto hecho de latón sólido
- Combina con bisagras, distintos tipos de cerraduras y topes de puerta de la colección en latón antiguo.
- El latón antiguo necesita de uno a tres meses para oscurecerse y madurar. El producto de la foto tiene un mes de antigüedad.
- Kit de montaje incluido para la instalación en puertas de madera.
- Se requiere una llave hexagonal (Allen) de 8 mm para su instalación.
- Encontrarás información sobre la instalación en nuestra página de instrucciones.