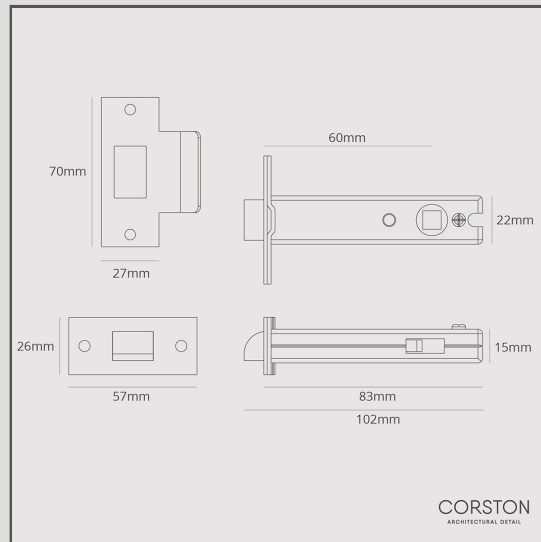


Pestillo robusto de 60mm - Latón antiguo

13562



Nuestro pestillo robusto se asegura de que las puertas queden bien cerradas. Está diseñado con muelles fuertes, por lo que es ideal para su uso con manillas de palanca sin muelle.

El latón antiguo es lo que se llama un acabado "vivo" porque reacciona al aire y la humedad que lo rodean, lo que hace que se oscurezca (sobre todo en las zonas que más se tocan). Le hemos dado una ventaja envejeciéndolo a mano, para que tenga ese aspecto antiguo nada más sacarlo de la caja.

- Placa frontal y cerradero de latón macizo con acabado en latón antiguo
- Para usar con manillas de palanca sin muelle
- Muelle fuerte
- Pestillo robusto de 100mm también disponible
- Combina con manillas, bisagras, cerraduras y topes de puerta en latón antiguo
- Distancia entre ejes de 60mm
- Acción bidireccional