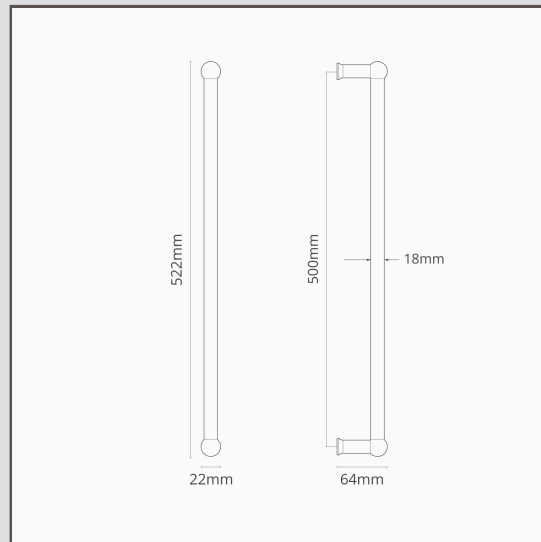


Tirador doble Harper de 500 mm - Latón antiguo

10318



Son ideales para puertas que no necesitan pestillos de muelle para abrirse y cerrarse. Los tiradores dobles Harper tienen un diseño sencillo.

El latón antiguo es lo que se llama un acabado "vivo" porque reacciona al aire y la humedad que lo rodean, lo que hace que se oscurezca (sobre todo en las zonas que más se tocan). Le hemos dado una ventaja envejeciéndolo a mano, para que tenga ese aspecto antiguo nada más sacarlo de la caja.

- Fijaciones de doble cara para instalación de lado a lado
- Incluye arandelas de goma para puertas de cristal
- Producto hecho de latón sólido
- Combina con bisagras, distintos tipos de cerraduras y topes de puerta de la colección en latón antiguo.
- El latón antiguo necesita de uno a tres meses para oscurecerse y madurar. El producto de la foto tiene un mes de antigüedad.
- Kit de montaje incluido para la instalación en puertas macizas.
- Encontrarás información sobre la instalación en nuestra página de instrucciones.