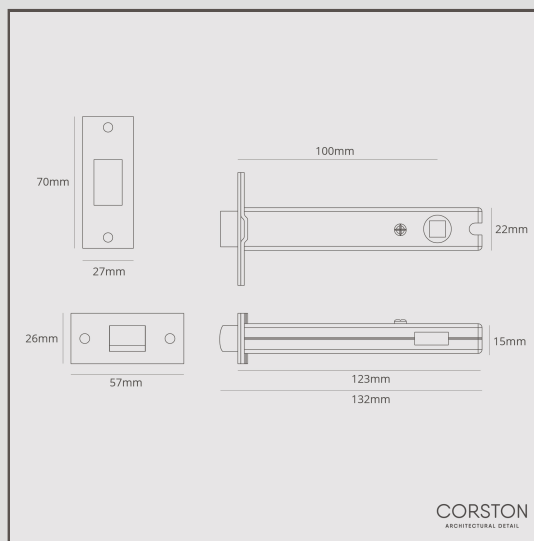


## Serrure de Salle de Bain 100mm - Laiton Ancien

13744



Sécurisez vos portes intérieures avec notre serrure à condamnation, à utiliser notamment dans les salles de bains. Notre modèle de 100 mm est conçu pour fonctionner parfaitement avec nos serrures encastrées de 100 mm.

Le Laiton Ancien est ce que l'on appelle une finition « vivante » car il réagit à l'air et à l'humidité qui l'entourent, ce qui le fait foncer (surtout dans les zones les plus touchées). Nous lui avons donné une longueur d'avance en le vieillissant à la main, ce qui lui confère un aspect vieilli dès sa sortie de l'emballage.

- Plaque frontale et gâche en laiton massif, finition laiton ancien
- A utiliser avec nos serrures encastrées de 100 mm et les condamnations correspondantes (vendues séparément).
- Serrure de 60 mm également disponible
- À coordonner avec les poignées de porte, les charnières, les condamnations et les butoirs de porte en laiton ancien
- Entraxe de 100 mm
- Carré de tige 5mm x 5mm
- Convient uniquement aux portes intérieures