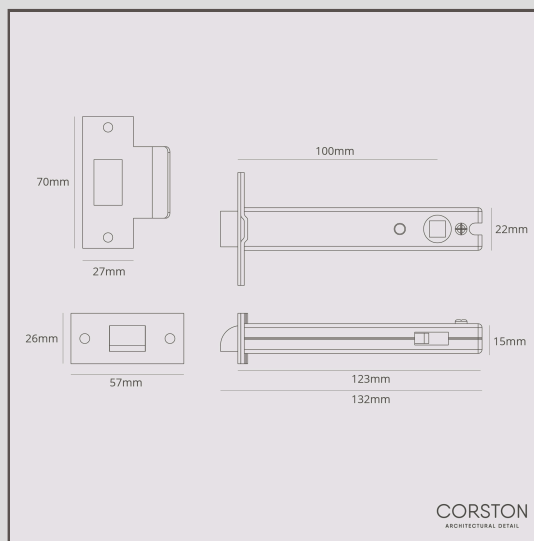


## Loquet Robuste 100mm - Laiton Ancien

19206



Notre serrure à ressort robuste maintiendra votre porte bien fermée. Elle est conçue avec des ressorts robustes, ce qui la rend idéale pour une utilisation avec des poignées de porte sans ressorts.

Le Laiton Ancien est ce que l'on appelle une finition « vivante » car il réagit à l'air et à l'humidité qui l'entourent, ce qui le fait foncer (surtout dans les zones les plus touchées). Nous lui avons donné une longueur d'avance en le vieillissant à la main, ce qui lui confère un aspect vieilli dès sa sortie de l'emballage.

- Plaque frontale et gâche en laiton massif, finition laiton ancien
- A utiliser avec nos poignées de porte sans ressort
- Ressort robuste
- Serrure à ressort robuste de 60 mm également disponible
- À coordonner avec les poignées de porte, les charnières, les condamnations et les butoirs de porte en laiton ancien
- Entraxe de 100 mm
- Fonctionnement bidirectionnel
- Carré de broche 8mm x 8mm