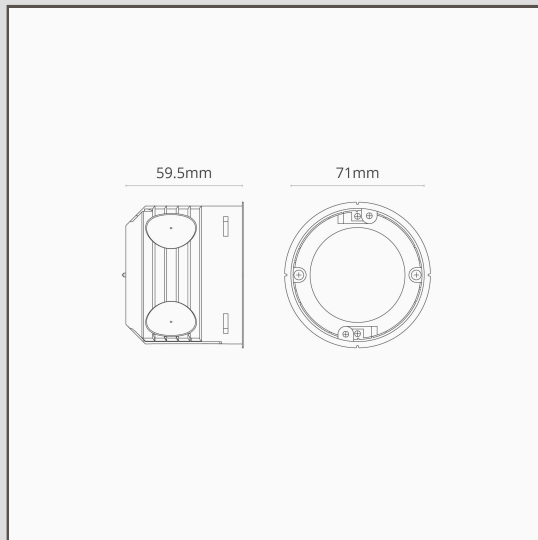


Boîte d'encastrement Simple Corston

39807



Vous devez utiliser nos boîtes d'encastrement pour installer nos interrupteurs et prises encastrés. Elles sont suffisamment profondes pour contenir tous les éléments électriques, et leur conception permet de placer la plaque dans la bonne position à chaque fois.

Vous pouvez installer cette boîte d'encastrement simple dans des murs en maçonnerie ou à montants. Elle est dotée de languettes et d'un rebord qui s'accrochent fermement à la plaque de plâtre lorsqu'elle est installée dans une cavité.

Elle est également fabriquée en plastique post-consommation entièrement recyclé et recyclable.

Nous vendons des découpes de 9 mm et de 3 mm à ajouter à votre boîte arrière pour que vous puissiez l'enduire ou la lisser dans le mur pour une finition parfaite. La boîte est livrée avec un couvercle qui vous permet de le faire sans introduire de plâtre à l'intérieur.

- Système électrique breveté conçu pour permettre notre finition affleurante unique
- Rapide et facile à installer.
- Une Scie Cloche de 71 mm est nécessaire pour installer les boîtes d'encastrement Corston.
- Ignifugé.