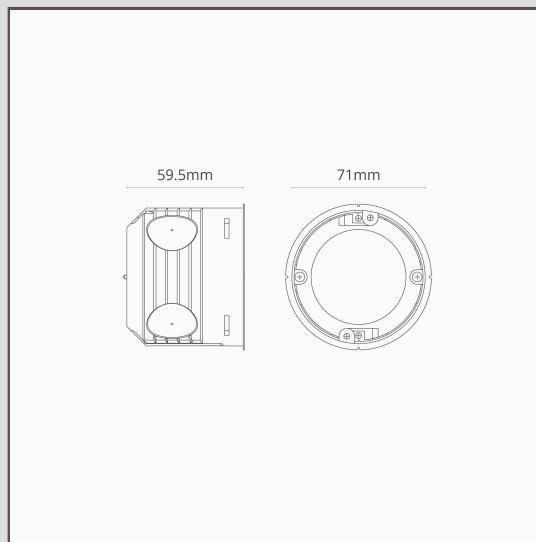


Enkele Corston Inbouwdoos

39807



Gebruik onze inbouwdozen om onze nauwsluitende schakelaars en stopcontacten te monteren. Ze zijn diep genoeg om alle elektra in te verbergen en het design zorgt ervoor dat de plaat in de juiste positie blijft.

Je kan deze enkele inbouwdoos in een gemetselde of gestuukte muur plaatsen. Het heeft lipjes die de gipsplaat stevig vasthoudt wanneer dit in een holte wordt geplaatst.

We verkopen 9mm en 3mm die je kunt toevoegen aan jouw inbouwdoos, dit zorgt ervoor dat je dit kan toevoegen aan de muur voor een perfecte finish. De doos is afgedekt zodat je dit kan doen zonder dat gips er in komt.

- Ons gepatenteerde elektrische systeem is ontworpen om ons kenmerkende flush-fit ontwerp mogelijk te maken
- Snel en eenvoudig te bevestigen
- Brandvertragend