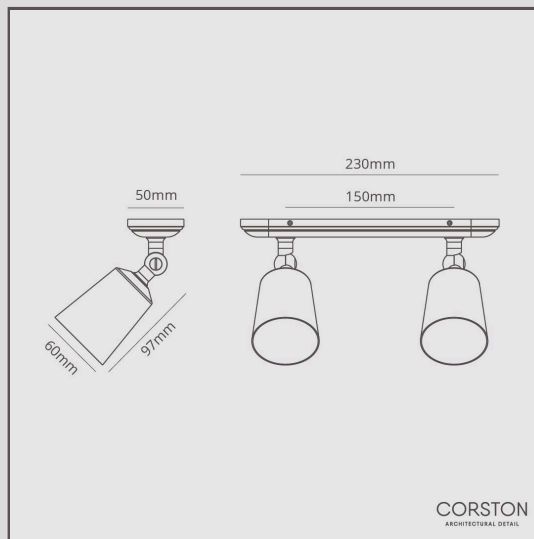


Baylis Spot Double 50mm - Nickel Poli

10257



Le Double Spot Baylis s'installe avec une petite rosace et des vis discrètes.

Sa rotule fluide pivote de 320° et s'incline de 180° pour éclairer des parties spécifiques d'une pièce.

Le Nickel Poli est notre alternative au chrome. Il est un peu plus chaud, ce qui le rend plus polyvalent. Vous pouvez donc l'utiliser avec des palettes de couleurs chaudes ou froides.

- Convient à deux ampoules de 50 mm
- Livré avec des connecteurs de marque WAGO pour un câblage et un essai rapides et faciles
- Dimensions : Abat-jour, L97mm x Dia. 60mm chacun ; rosace de montage, L230mm x W50mm
- Classé IP20 - adapté à la cuisine et à la zone 3 des salles de bains.
- Trou découpé de 10 mm
- S'utilise avec 2x 50mm ampoules GU10 à économie d'énergie, non incluses
- Installé sur une plaque de montage en acier pour un montage sûr et solide
- Entièrement dimmable avec une ampoule adaptée.
- Pas besoin de tournevis
- Longueur du câble : 200 mm