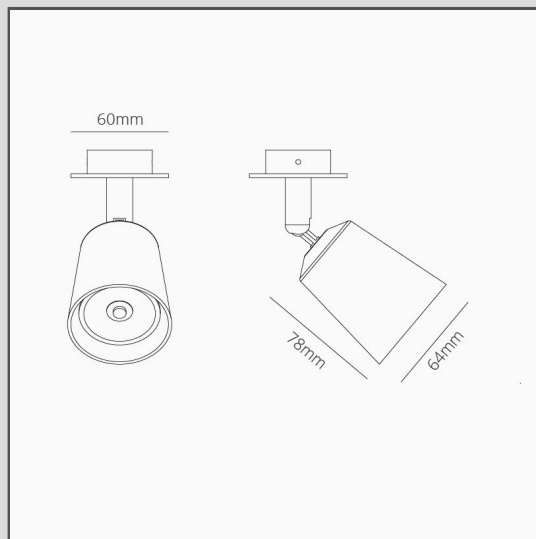


## Pembroke Spots 50mm - À peindre

13751



Notre spot en saillie Pembroke peut être orienté et tourné à 360 degrés.

Il est revêtu d'une couche d'apprêt blanche qui peut être recouverte de la même peinture que votre plafond pour un aspect homogène qui s'intègre parfaitement à votre intérieur.

- L'apprêt Etch permet à la peinture de bien adhérer pour une finition parfaite et sur mesure.
- L'abat-jour conique se coordonne avec nos appliques Richmond et nos spots en laiton massif.
- A utiliser avec une LED de 50mm, comme nos [ampoules GU10](#)
- Dimensions : abat-jour L78mm x dia. 64mm ; diamètre de la base. 60mm
- Classé IP20 - convient pour une utilisation en cuisine et dans la zone 3 des salles de bains
- Diamètre de découpe 50 mm, profondeur d'encastrement 60 mm
- A utiliser avec une ampoule GU10 à économie d'énergie, non incluse.
- Des clips internes à ressort maintiennent le spot en place
- Convient uniquement à une installation sur une surface en plaques de plâtre avec suffisamment d'espace libre à l'arrière.
- Aucun driver n'est nécessaire
- Boîte de raccordement incluse
- Classe I
- Entièrement dimmable avec une ampoule GU10 adaptée