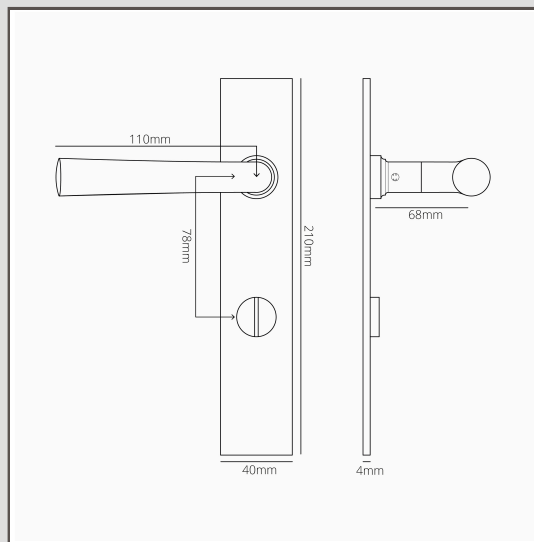


**Apsley klamka do drzwi ze sprężyną, długim szyldem i blokadą obrotów - Antyczny mosiądz**

19187



Stożkowa klamka drzwiowa z naszej kolekcji Apsley jest elegancka i prosta, a niskoprofilowy długi szyld nadaje jej odważną i nowoczesną krawędź. Ta wersja szyldu posiada wbudowaną blokadę obrotów.

Klamka jest wyposażona w mechanizm sprężynowy, który jest wystarczająco mocny, aby udźwignąć ciężar klamki z litego mosiądzu i zapobiec jej opadaniu. Oznacza to, że można do niej dobrać dowolny rodzaj zamka.

Gwint na trzpieniu klamki zapobiega jej poluzowaniu lub, co gorsza, wypadnięciu podczas użytkowania.

Antyczny mosiądz to tak zwana „żywa” powłoka, wykończenie reaguje na wilgoć unosząc się w powietrzu, co oznacza, że ciemnieje (szczególnie w miejscach, które są dotykane najczęściej). Ponadto powłoka została poddana procesowi sztucznego postarzenia, aby nabrała antycznego charakteru, zaraz po wyjściu z pudełka.

- Szyld z litego mosiądzu o grubości 4 mm z ukrytymi wkrętami z przodu
- Bardzo płynny obrót dzięki samosmarującemu tulejom
- Sprzedawana w parach
- Dostępna z zamkiem oszczędnościowym, zamkiem wpuszczanym, bądź zamkiem łazienkowym
- Antyczny mosiądz to tak zwana „żywa” powierzchnia. Wykończenie reaguje na wilgoć unosząc się w powietrzu. Oznacza to, że z czasem ciemnieje, szczególnie w miejscach, które są najczęściej dotykane. Ponadto powłoka została poddana procesowi sztucznego postarzenia, aby nabrała antycznego charakteru, zaraz po wyjściu z pudełka.
- Wyposażona w mechanizm sprężynowy Corston
- Odpowiednia wyłącznie do drzwi wewnętrznych
- Minimalna grubość drzwi: 35 mm (z załoczonymi mocowaniami); maksymalna grubość drzwi 45 mm (z zamontowanym mocowaniem)
- Kompatybilna z 8 mm trzpieniem firmy Corston (w komplecie)