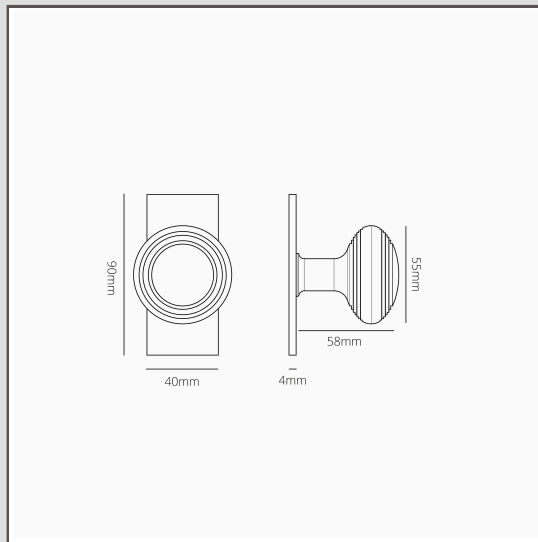


Poplar gałka do drzwi stała z krótkim szyldem - Polerowany nikiel

18442



Model Poplar to nasza nowoczesna interpretacja klasycznej wiktoriańskiej gałki do drzwi.

Usprawniliśmy ten model, dzięki czemu gałka jest bardziej płaska połączona z krótkim niksoprofilowym szyldem. Bardzo idealnie się komponowa w zabytkowych kamienicach o współczesnym charakterze, jak i nowoczesnych budynkach o tradycyjnym akcentcie.

Ten model Poplar jest wyposażony w stały trzpień. Zwykle stosowany w drzwiach podwójnych, aby zapewnić solidne mocowanie na nieaktywnych drzwiach. Można pociągnąć lub odepchnąć drzwi od siebie, ale nie można obrócić gałki.

Nie ma tu niebezpieczeństwa, że gałka wypadnie z dłoni - trzpień jest gwintowany, co utrzymuje ją na swoim miejscu.

Polerowany nikiel to nasza alternatywa dla chromu. Jest nieco cieplejszy, co naszym zdaniem jest bardziej uniwersalne, więc można go używać z ciepłymi lub chłodnymi paletami kolorów.

- Szyld z litego mosiądzu o grubości 4 mm ukrytymi wkrętami z przodu
- Dłusza szyjka zapewnia wygodny chwyt (w porównaniu do wersji z rozetą)
- Sprzedawana w parach
- Wymiary uchwytu: szer. 55 mm x wys. 62 mm; szyld: wys. 90 mm x szer. 40 mm x gł. 4 mm
- Stała gałka drzwiowa jest przeznaczona do użytku z zatrzaskiem rolkowym
- Odpowiednia wyłącznie do drzwi wewnętrznych
- Minimalna grubość drzwi: 35 mm (z załoczonymi mocowaniami); maksymalna grubość drzwi 50 mm (z zamontowanym mocowaniem)
- Kompatybilna z 8 mm trzpieniem firmy Corston (w komplecie)