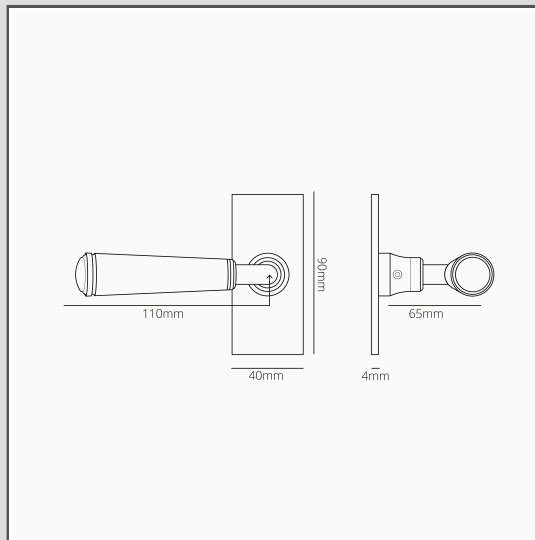


Digby klamka do drzwi ze sprężyną i krótkim szyldem - Br z

17574



Detale na naszej klamce Digby sprawiają, że jest to jeden z naszych bardziej tradycyjnych stylów, ale jego prostota sprawdzi się również w nowoczesnych wnętrzach.

Ten model zawiera niskoprofilowy krótki szyld, który dodaje nieco odważniejszego charakteru.

Klamka jest wyposażona w mechanizm sprężynowy, który jest wystarczająco mocny, aby udźwignąć ciężar klamki z litego mosiądzu i zapobiec jej opadaniu. Oznacza to, że można do niej dobrać dowolny rodzaj zamka.

Gwint na trzpieniu klamki zapobiega jej poluzowaniu lub, co gorsza, wypadnięciu podczas użytkowania.

Br z jest naszym najodważniejszym wykończeniem, jednak nie jest błyszczący ani jasny, posiada za to subtelny charakter. Jest to głęboki brązowy matowy kolor, który w niektórych miejscach wygląda jak czarny.

- Szyld z litego mosiądzu o grubości 4 mm z ukrytymi wkrętami z przodu
- Bardzo płynny obrót dzięki samosmarującemu tulejom
- Sprzedawana w parach
- Wymiary uchwytu: szer. 110 mm x gł. 64 mm; szyld: wys. 90 mm x szer. 40 mm x gł. 4 mm
- Przeznaczona do użycia z zamkiem oszczędnościowym bądź zamkiem wpuszczanym
- Wyposażona w mechanizm sprężynowy Corston
- Odpowiednia wyłącznie do drzwi wewnętrznych
- Minimalna grubość drzwi: 35 mm (z załoczonymi mocowaniami); maksymalna grubość drzwi 45 mm (z zamontowanym mocowaniem)
- Kompatybilna z 8 mm trzpieniem firmy Corston (w komplecie)