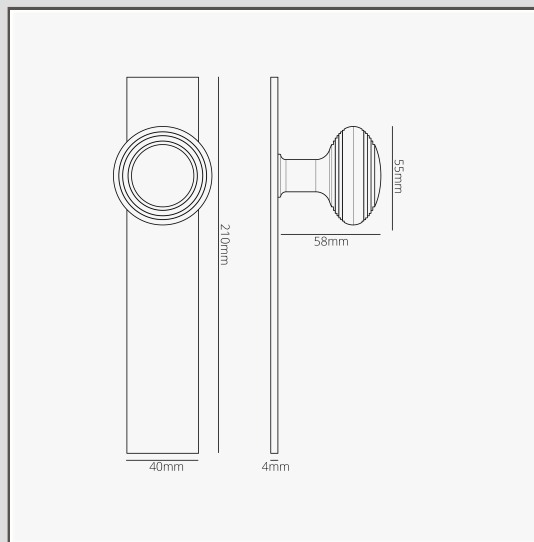


## Poplar gałka do drzwi ze sprzyną i długim szyldem - Antyczny mosiądz

13521



Model Poplar to nasza nowoczesna interpretacja klasycznej wiktoriańskiej gałki do drzwi.

Usprawniliśmy ten model, dzięki czemu gałka jest bardziej płaska połączona z długim niksoprofilowym szyldem. Bardzo idealnie się komponowa w zabytkowych kamienicach o współczesnym charakterze, jak i nowoczesnych budynkach o tradycyjnym akcentcie.

Ten model Poplar jest wyposażony w mechanizm sprzynowy co oznacza, że nie trzeba polegać na sprzynie umieszczonej w zamku.

Nie ma tu niebezpieczeństwa, że gałka wypadnie z dłoni - trzpieć jest gwintowany, co utrzymuje ją na swoim miejscu.

Antyczny mosiądz to tak zwana „żywa” powłoka, wykończenie reaguje na wilgoć unosząc się w powietrzu, co oznacza, że ciemnieje (szczególnie w miejscach, które są dotykane najczęściej). Ponadto powłoka została poddana procesowi rzetelnego postarzenia, aby nabrała antycznego charakteru, zaraz po wyjściu z pudełka.

- Szyld z litego mosiądzu o grubości 4 mm ukrytymi wkrętami z przodu
- Bardzo płynny obrót dzięki samosmarującemu tulejom
- Dłusza szyjka zapewnia wygodny chwyt (w porównaniu do wersji z rozetą)
- Sprzedawana w parach
- Do użycia z zamkiem oszczędnościowym bądź zamkiem wpuszczanym
- Nie ma tu niebezpieczeństwa, że gałka wypadnie z dłoni - trzpieć jest gwintowany, co utrzymuje ją na swoim miejscu.
- Wyposażona w mechanizm sprzynowy Corston
- Odpowiednia wyłącznie do drzwi wewnętrznych
- Minimalna grubość drzwi: 35 mm (z załoczonymi mocowaniami); maksymalna grubość drzwi 50 mm (z zamontowanym mocowaniem)
- Kompatybilna z 8 mm trzpieniem firmy Corston (w komplecie)