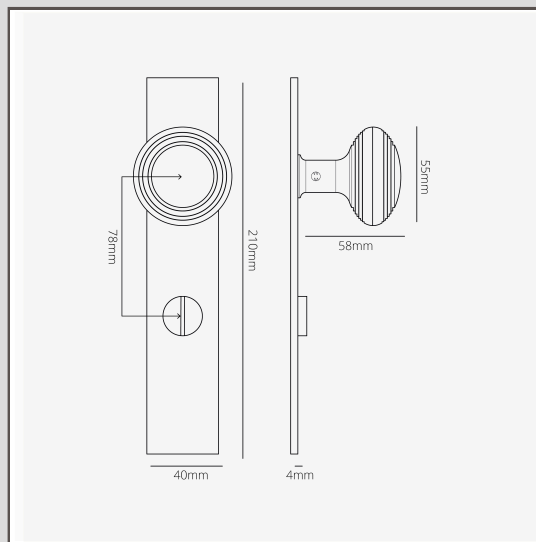


Poplar gałka do drzwi ze sprężyną, długim szyldem i blokadą obrotów - Antyczny mosiądz

13426



Model Poplar to nasza nowoczesna interpretacja klasycznej wiktoriańskiej gałki do drzwi.

Usprawniliśmy ten model, dzięki czemu gałka jest bardziej płaska połączona z długim niksoprofilowym szyldem oraz wbudowaną blokadą obrotów. Bardzo idealnie się komponowa w zabytkowych kamienicach o współczesnym charakterze, jak i nowoczesnych budynkach o tradycyjnym akcentem.

Ten model Poplar jest wyposażony w mechanizm sprężynowy co oznacza, że nie trzeba polegać na sprężynie umieszczonej w zamku.

Nie ma tu niebezpieczeństwa, że gałka wypadnie z dłoni - trzpień jest gwintowany, co utrzymuje ją na swoim miejscu.

Antyczny mosiądz to tak zwana „żywa” powłoka, wykończenie reaguje na wilgoć unosząc się w powietrzu, co oznacza, że ciemnieje (szczególnie w miejscach, które są dotykane najczęściej). Ponadto powłoka została poddana procesowi sztucznego postarzenia, aby nabrała antycznego charakteru, zaraz po wyjściu z pudełka.

- Szyld z litego mosiądzu o grubości 4 mm ukrytymi wkrętami z przodu
- Bardzo płynny obrót dzięki samosmarującemu tulejom
- Długa szyjka zapewnia wygodny chwyt (w porównaniu do wersji z rozetką)
- Sprzedawana w parach
- Wymiary uchwytu: szer. 55 mm x wys. 62 mm; szyld: wys. 210 mm x szer. 40 mm x gł. 4 mm
- Dopuszczalne z zamkiem oszczędnościowym, zamkiem wpuszczanym, bądź zamkiem łazienkowym
- Wyposażona w mechanizm sprężynowy Corston
- Odpowiednia wyłącznie do drzwi wewnętrznych
- Minimalna grubość drzwi: 35 mm (z załoczonymi mocowaniami); maksymalna grubość drzwi 50 mm (z zamontowanym mocowaniem)
- Kompatybilna z 8 mm trzpieniem firmy Corston (w komplecie)