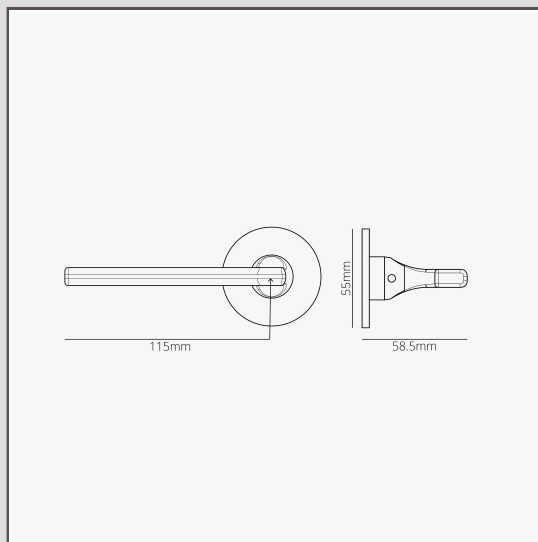


Clayton klamka do drzwi z płaskim rozet bez sprężyny - Polerowany nikiel

18848



Clayton jest prawdopodobnie najnowocześniejszą z naszych klamek do drzwi, dzięki płaskiej, eleganckiej powierzchni (przednia powierzchnia ma subtelny krzywizny, co daje bardzo przyjemne ogólne wrażenie).

Ten model zawiera płaski rozet, który zaprojektowaliśmy specjalnie w celu uzupełnienia nowoczesnego wyglądu Clayton.

Klamka nie posiada mechanizmu sprężynowego, co oznacza, że należy jej używać z zamkiem sprężynowym. Zawsze zalecamy stosowanie naszych uchwytych dwigniowych, które nie są wyposażone w wewnętrzny mechanizm sprężynowy z silnie sprężynującym zamkiem aby zapobiec opadaniu klamki z upływem czasu.

Ponadto gwint na trzpieniu klamki zapobiega jej poluzowaniu lub, co gorsza, wypadnięciu podczas użytkowania.

Polerowany nikiel to nasza alternatywa dla chromu. Jest nieco cieplejszy, co naszym zdaniem jest bardziej uniwersalne, więc może nałożyć się z ciepłymi lub chłodnymi paletami kolorów.

- Minimalistyczna rozeta z ukrytymi wkrętami
- Bardzo płynny obrót dzięki samosmarującemu tulejom
- Sprzedawana w parach
- Wymiary uchwyty: szer. 115 mm (trzępie do końca uchwyty) x wys. 60 mm; średnica rozety: 55 mm
- Przeznaczona do użycia z zamkiem oszczędnościowym bądź zamkiem wpuszczanym
- Odpowiednia wyłącznie do drzwi wewnętrznych
- Minimalna grubość drzwi: 35 mm (z załoczonymi mocowaniami); maksymalna grubość drzwi 45 mm (z zamontowanym mocowaniem)
- Kompatybilna z 8 mm trzpieniem firmy Corston (w komplecie)