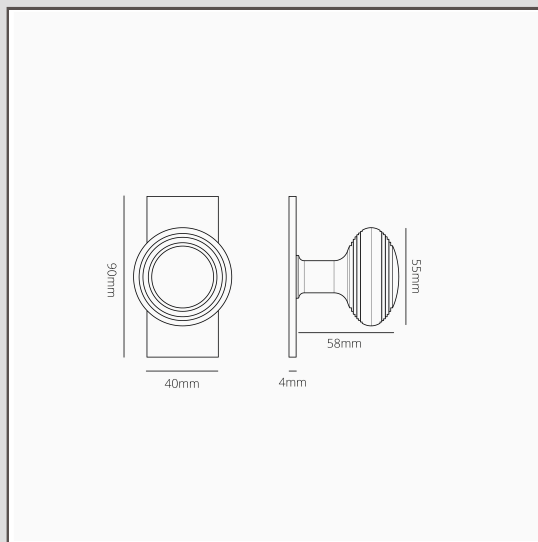


Poplar gałka do drzwi ze sprzyną i krótkim szyldem - Polerowany nikiel

15761



Model Poplar to nasza nowoczesna interpretacja klasycznej wiktoriańskiej gałki do drzwi.

Usprawniliśmy tę wersję, dzięki czemu gałka jest bardziej płaska i połączona z krótkim niksoprofilowym szyldem. Bardzo idealnie się komponowa w zabytkowych kamienicach o współczesnym charakterze, jak i nowoczesnych budynkach z tradycyjnym akcentem.

Model Poplar jest wyposażony w mechanizm sprzynowy co oznacza, że nie trzeba polegać na sprynie umieszczonej w zamku.

Nie ma tu niebezpieczeństwa, że gałka wypadnie z dłoni - trzpieć jest gwintowany, dzięki czemu utrzymuje ją w miejscu.

Polerowany nikiel to nasza alternatywa dla chromu. Jest nieco cieplejszy, co naszym zdaniem jest bardziej uniwersalne, więc można go używać z ciepłymi lub chłodnymi paletami kolorów.

- Szyld z litego mosiądzu o grubości 4 mm z ukrytymi wkrętami
- Bardzo płynny obrót dzięki samosmarującemu tulejowi
- Dłusza szyjka zapewnia wygodny chwyt (w porównaniu do wersji z rozetą)
- Sprzedawana w parach
- Wymiary uchwytu: szer. 55 mm x wys. 62 mm; szyld: wys. 90 mm x szer. 40 mm x gł. 4 mm
- Dopuszczalne do użycia z zamkiem oszczędnościowym bądź zamkiem wpuszczanym
- Przeznaczona wyłącznie do drzwi wewnętrznych
- Minimalna grubość drzwi: 35 mm
- Maksymalna grubość drzwi: 50 mm (z załoczonymi mocowaniami)
- Kompatybilna z 8 mm trzpieniem firmy Corston (w komplecie)