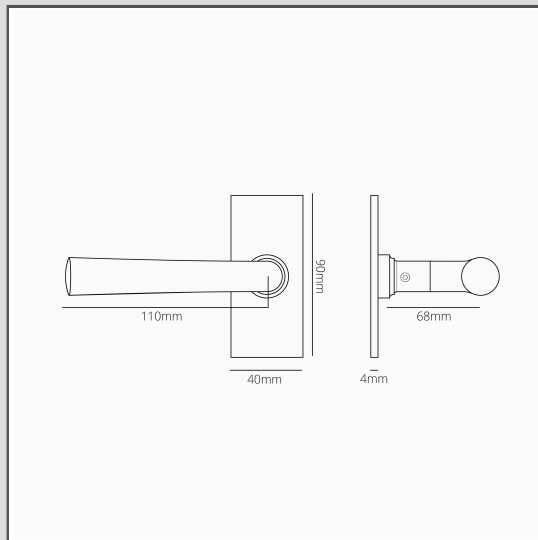


Apsley klamka do drzwi ze sprężyną i krótkim szyldem - Antyczny mosiądz

18131



Stożkowa klamka drzwiowa z naszej kolekcji Apsley jest elegancka i prosta, a niskoprofilowy krótki szyld nadaje jej odważną i nowoczesną krawędź.

Jest wyposażona w mechaniczny sprężynowy, który jest wystarczająco mocny, aby udźwignąć ciężar klamki z litego mosiądzu i zapobiec jej opadaniu. Oznacza to, że można do niej dobrać dowolny rodzaj zamka.

Gwint na trzpieniu klamki zapobiega jej poluzowaniu lub, co gorsza, wypadnięciu podczas użytkowania.

Antyczny mosiądz to tak zwana „żywa” powłoka, wykończenie reaguje na wilgoć unosząc się w powietrzu, co oznacza, że ciemnieje (szczególnie w miejscach, które są dotykane najczęściej). Ponadto powłoka została poddana procesowi sztucznego postarzenia, aby nabrała antycznego charakteru, zaraz po wyjściu z pudełka.

- Szyld z litego mosiądzu o grubości 4 mm z ukrytymi wkrętami
- Bardzo płynny obrót dzięki samosmarującemu tulejom
- Sprzedawana w parach
- Wymiary uchwyty: szer. 110 mm x wys. 64 mm; szyld: wys. 90 mm x szer. 40 mm x gł. 4 mm
- Do użycia z zamkiem oszczędnościowym bądź zamkiem wpuszczanym
- Przeznaczona wyłącznie do drzwi wewnętrznych
- Minimalna grubość drzwi: 35 mm
- Maksymalna grubość drzwi: 45 mm (z załoczonymi mocowaniami)
- Kompatybilna z 8 mm trzpieniem firmy Corston (w komplecie)