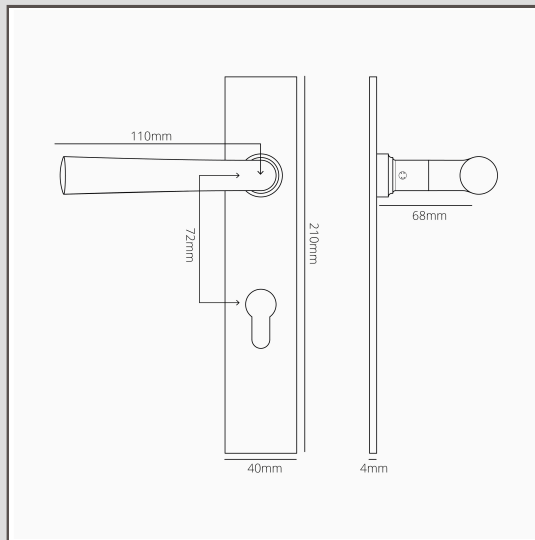


Apsley klamka do drzwi ze sprężyną, długim szyldem i profilem Euro - Brąz

15016



Stożkowa klamka drzwiowa z naszej kolekcji Apsley jest elegancka i prosta, a niskoprofilowy długi szyld nadaje jej odważną i nowoczesną krawędź. Ta wersja szyldu jest przeznaczona do użycia z zamkiem wpuszczanym typu Euro.

Jest wyposażona w mechanizm sprężynowy, który jest wystarczająco mocny, aby udzielić ciar klamki z litego mosiądzu i zapobiec jej opadaniu. Oznacza to, że można do niej dobrać dowolny rodzaj zamka.

Gwint na trzpieniu klamki zapobiega jej poluzowaniu lub, co gorsza, wypadnięciu podczas użytkowania.

Brąz jest naszym najodważniejszym wykończeniem, jednak nie jest błyszczący ani jasny, posiada za to subtelny charakter. Jest to głęboki brązowy matowy kolor, który w niektórych świetle wygląda jak czarny.

- Szyld z litego mosiądzu o grubości 4 mm z ukrytymi wkrętami
- Bardzo płynny obrót dzięki samosmarującemu tulejom
- Sprzedawana w parach
- Wymiary uchwytu: szer. 110 mm x wys. 64 mm; szyld: wys. 210 mm x szer. 40 mm x gł. 4 mm
- Do użycia z zamkiem wpuszczanym Euro o rozstawie 72 mm C-C (wkładka nie wchodzi w skład zestawu)
- Przeznaczona wyłącznie do drzwi wewnętrznych
- Minimalna grubość drzwi: 35 mm
- Maksymalna grubość drzwi: 45 mm (z założonymi mocowaniami)
- Kompatybilna z 8 mm trzpieniem firmy Corston (w komplecie)