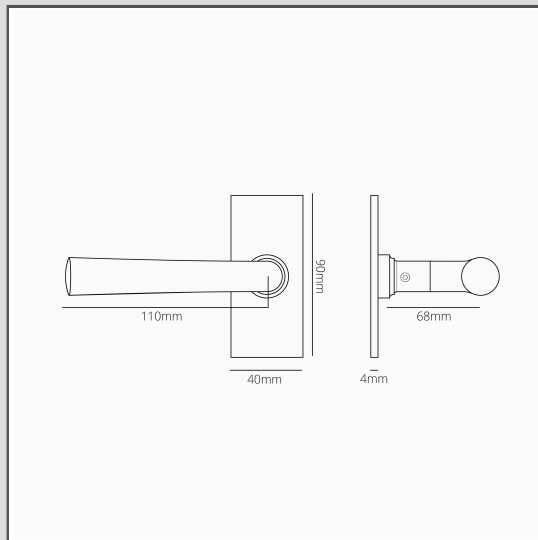


## Apsley klamka do drzwi ze sprężyną i krótkim szyldem - Polerowany nikiel

11080



Stożkowa klamka drzwiowa z naszej kolekcji Apsley jest elegancka i prosta, a niskoprofilowy krótki szyld nadaje jej odważną i nowoczesną krawędź.

Jest wyposażona w mechanizm sprężynowy, który jest wystarczająco mocny, aby udzielić ciar klamki z litego mosiądzu i zapobiec jej opadaniu. Oznacza to, że można do niej dobrać dowolny rodzaj zamka.

Gwint na trzpieniu klamki zapobiega jej poluzowaniu lub, co gorsza, wypadnięciu podczas użytkowania.

Polerowany nikiel to nasza alternatywa dla chromu. Jest nieco cieplejszy, co naszym zdaniem jest bardziej uniwersalne, więc można go używać z ciepłymi lub chłodnymi paletami kolorów.

- Szyld z litego mosiądzu o grubości 4 mm z ukrytymi wkrętami
- Bardzo płynny obrót dzięki samosmarującemu tulejom
- Sprzedawana w parach
- Wymiary uchwytu: szer. 110 mm x wys. 64 mm; szyld: wys. 90 mm x szer. 40 mm x gł. 4 mm
- Do użycia z zamkiem oszczędnościowym bądź zamkiem wpuszczanym
- Przeznaczona wyłącznie do drzwi wewnętrznych
- Minimalna grubość drzwi: 35 mm
- Maksymalna grubość drzwi: 45 mm (z załoczonymi mocowaniami)
- Kompatybilna z 8 mm trzpieniem firmy Corston (w komplecie)