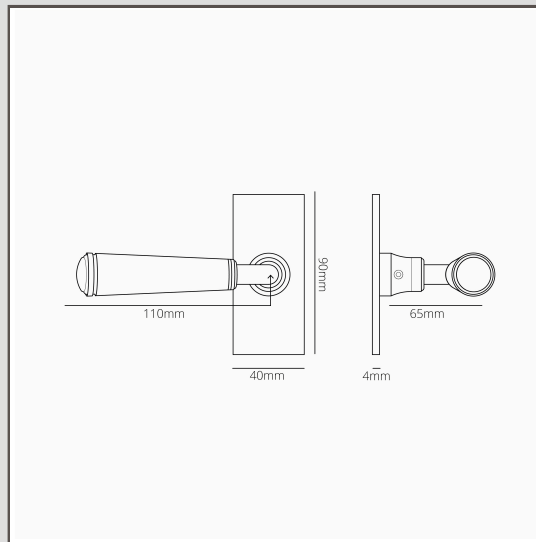


## Digby klamka do drzwi stała z krótkim szyldem - Polerowany nikiel

19869



Detale na naszej klamce Digby sprawiają, że jest to jeden z naszych bardziej tradycyjnych stylów, ale jego prostota sprawdzi się również w nowoczesnych wnętrzach.

Ten model zawiera niskoprofilowy krótki szyld, który dodaje nieco odważniejszego charakteru.

Klamka jest wyposażona w stały trzpień, który jest zwykle stosowany w drzwiach podwójnych, aby zapewnić solidne mocowanie klamki na nieaktywnych drzwiach. Można na niego nacisnąć lub odciągnąć drzwi od siebie, ale klamki nie można obrócić.

Gwint na trzpieniu klamki zapobiega jej poluzowaniu lub, co gorsza, wypadnięciu podczas użytkowania.

Polerowany nikiel to nasza alternatywa dla chromu. Jest nieco cieplejszy, co naszym zdaniem jest bardziej uniwersalne, więc można go używać z ciepłymi lub chłodnymi paletami kolorów.

- Szyld z litego mosiądzu o grubości 4 mm z ukrytymi wkrętami z przodu
- Sprzedawana w parach
- Wymiary uchwytu: szer. 110 mm x gł. 64 mm; szyld: wys. 90 mm x szer. 40 mm x gł. 4 mm
- Stała klamka drzwiowa jest przeznaczona do użytku z zatrzaskiem rolkowym
- Odpowiednia wyłącznie do drzwi wewnętrznych
- Minimalna grubość drzwi: 35 mm (z załoczonymi mocowaniami); maksymalna grubość drzwi 45 mm (z zamontowanym mocowaniem)
- Kompatybilna z 8 mm trzpieniem firmy Corston (w komplecie)