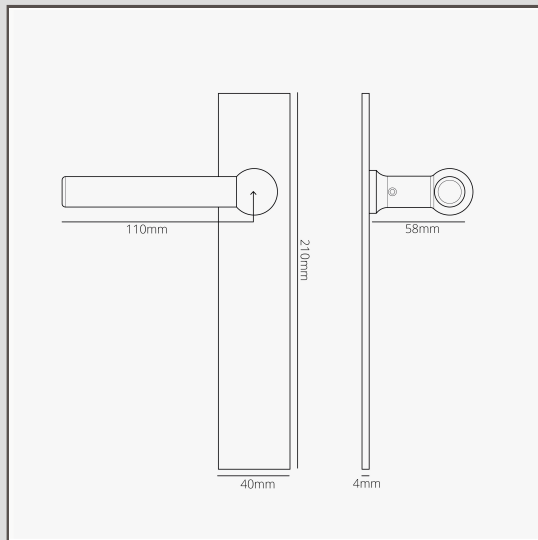


Harper klamka do drzwi ze sprężyną i długim szyldem - Brąz

19764



Prosta i odważna, ale o odpowiednich proporcjach. Harper to nowoczesna klamka do drzwi, która pasuje również do bardziej tradycyjnej architektury. Ten model posiada niskoprofilowy krótki szyld, który dodaje nieco odważniejszego wyglądu.

Klamka jest wyposażona w mechanizm sprężynowy, który jest wystarczająco mocny, aby udźwignąć ciężar klamki z litego mosiądzu i zapobiec jej opadaniu. Oznacza to, że można do niej dobrać dowolny rodzaj zamka.

Gwint na trzpieniu klamki zapobiega jej poluzowaniu lub, co gorsza, wypadnięciu podczas użytkowania.

Brąz jest naszym najodważniejszym wykończeniem, jednak nie jest błyszczący ani jasny, posiada za to subtelny charakter. Jest to głęboki brązowy matowy kolor, który w niektórych świetle wygląda jak czarny.

- Szyld z litego mosiądzu o grubości 4 mm z ukrytymi wkrętami z przodu
- Bardzo płynny obrót dzięki samosmarującemu tulejom
- Sprzedawana w parach
- Wymiary: szer. 110 mm x wys. 57 mm; szyld: wys. 210 mm x szer. 40 mm x gł. 4 mm
- Przeznaczona do użycia z zamkiem oszczędnościowym bądź zamkiem wpuszczanym
- Wyposażona w mechanizm sprężynowy Corston
- Odpowiednia wyłącznie do drzwi wewnętrznych
- Minimalna grubość drzwi: 35 mm (z załoczonymi mocowaniami); maksymalna grubość drzwi 45 mm (z zamontowanym mocowaniem)
- Kompatybilna z 8 mm trzpieniem firmy Corston (w komplecie)