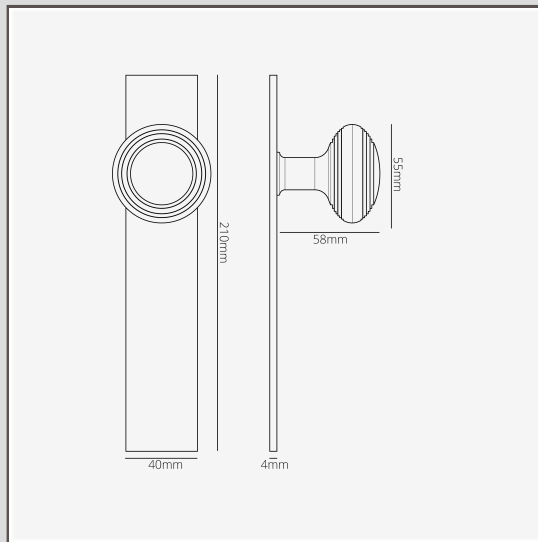


## Poplar gałka do drzwi ze sprężyną i długim szyldem - Brąz

19502



Model Poplar to nasza nowoczesna interpretacja klasycznej wiktoriańskiej gałki do drzwi.

Usprawniliśmy ten model, dzięki czemu gałka jest bardziej płaska połączona z długim niksoprofilowym szyldem. Bardzo idealnie się komponowa w zabytkowych kamienicach o współczesnym charakterze, jak i nowoczesnych budynkach o tradycyjnym akcentcie.

Ten model Poplar jest wyposażony w mechanizm sprężynowy co oznacza, że nie trzeba polegać na sprężynie umieszczonej w zamku.

Nie ma tu niebezpieczeństwa, że gałka wypadnie z dłoni - trzpień jest gwintowany, co utrzymuje ją na swoim miejscu.

Brąz jest naszym najodważniejszym wykończeniem, jednak nie jest błyszczący ani jasny, posiada za to subtelny charakter. Jest to głęboki brązowy matowy kolor, który w niektórych świetle wygląda jak czarny.

- Szyld z litego mosiądzu o grubości 4 mm ukrytymi wkrętami z przodu
- Bardzo płynny obrót dzięki samosmarującym tulejom
- Dłusza szyjka zapewnia wygodny chwyt (w porównaniu do wersji z rozetą)
- Sprzedawana w parach
- Wymiary uchwytu: szer. 55 mm x wys. 62 mm; szyld: wys. 210 mm x szer. 40 mm x gł. 4 mm
- Do użycia z zamkiem oszczędnościowym bądź zamkiem wpuszczanym
- Wyposażona w mechanizm sprężynowy Corston
- Odpowiednia wyłącznie do drzwi wewnętrznych
- Minimalna grubość drzwi: 35 mm (z załoczonymi mocowaniami); maksymalna grubość drzwi 50 mm (z zamontowanym mocowaniem)
- Kompatybilna z 8 mm trzpieniem firmy Corston (w komplecie)