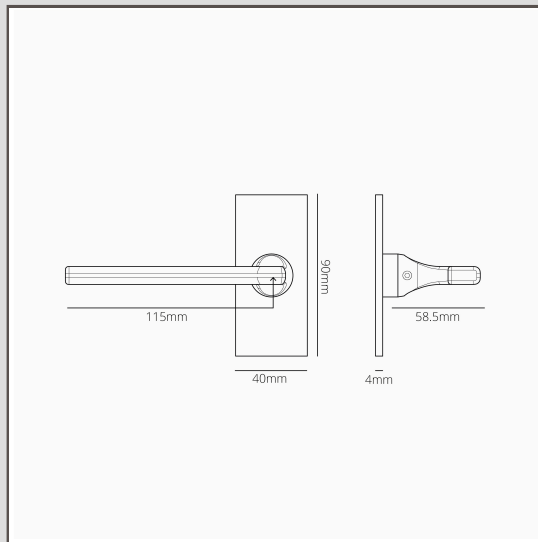


Clayton klamka do drzwi stała z krótkim szyldem - Br z

19270



Clayton jest prawdopodobnie najnowocześniejszą z naszych klamek do drzwi, dzięki płaskiej, eleganckiej powierzchni (przednia powierzchnia ma subtelny krzywizny, co daje bardzo przyjemne ogólne wrażenie).

Ten model zawiera niskoprofilowy krótki szyld, który dodaje nieco odważniejszego wyglądu.

Klamka jest wyposażona w stały trzpień, który jest zwykle stosowany w drzwiach podwójnych, aby zapewnić solidne mocowanie klamki na nieaktywnych drzwiach. Można na nią pociągnąć lub odepchnąć drzwi od siebie, ale nie można na niej obrócić.

Ponadto gwint na trzpieniu klamki zapobiega jej poluzowaniu lub, co gorsza, wypadnięciu podczas użytkowania.

Br z jest naszym najodważniejszym wykończeniem, jednak nie jest błyszczący ani jasny, posiada za to subtelny charakter. Jest to głęboki brązowy matowy kolor, który w niektórych miejscach wygląda jak czarny.

- Szyld z litego mosiądzu o grubości 4 mm z ukrytymi wkrętami z przodu
- Sprzedawana w parach
- Wymiary: szer. 115 mm (trzpień do końca uchwytu) x wys. 60 mm; szyld: wys. 90 mm x szer. 40 mm x gł. 4 mm
- Stała klamka drzwiowa jest przeznaczona do użytku z zatrzaskiem rolkowym
- Odpowiednia wyłącznie do drzwi wewnętrznych
- Minimalna grubość drzwi: 35 mm (z załoczonymi mocowaniami); maksymalna grubość drzwi 45 mm (z zamontowanym mocowaniem)
- Kompatybilna z 8 mm trzpieniem firmy Corston (w komplecie)