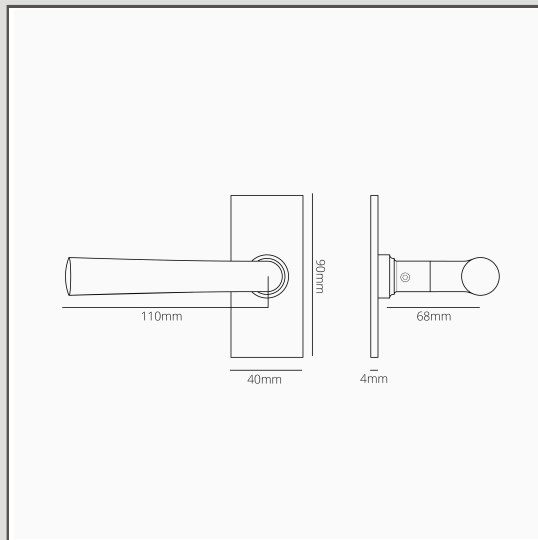


Apsley klamka do drzwi stała z krótkim szyldem - Br z

16396



Sto kowa klamka drzwiowa z naszej kolekcji Apsley jest elegancka i prosta, a niskoprofilowy krótki szyld nadaje jej odważną i nowoczesną krawędź.

Klamka jest wyposażona w stały trzpień, który jest zwykle stosowany w drzwiach podwójnych, aby zapewnić solidne mocowanie klamki na nieaktywnych drzwiach. Można na nią nacisnąć lub odepchnąć drzwi od siebie, ale nie można na niej obrócić.

Gwint na trzpieniu klamki zapobiega jej poluzowaniu lub, co gorsza, wypadnięciu podczas użytkowania.

Brąz jest naszym najciemniejszym wykończeniem, jednak nie jest błyszczący ani jasny, posiada natomiast subtelny charakter. Jest to głęboki brązowy matowy kolor, który w niektórych miejscach w świetle wygląda jak czarny.

- Szyld z litego mosiądzu o grubości 4 mm z ukrytymi wkrętami z przodu
- Sprzedawana w parach
- Stała klamka drzwiowa jest przeznaczona do użytku z zatrząskiem rolkowym
- Brąz to nasze najciemniejsze wykończenie, ale ma znacznie cieplejszy odcień niż zwykła czerń. Z biegiem czasu, naturalny kolor mosiądzu, będzie się stopniowo wyłaniał, w miejscach, które są najczęściej dotykane.
- Odpowiednia wyłącznie do drzwi wewnętrznych
- Minimalna grubość drzwi: 35 mm (z załoczonymi mocowaniami); maksymalna grubość drzwi 45 mm (z zamontowanym mocowaniem)
- Kompatybilna z 8 mm trzpieniem firmy Corston (w komplecie)