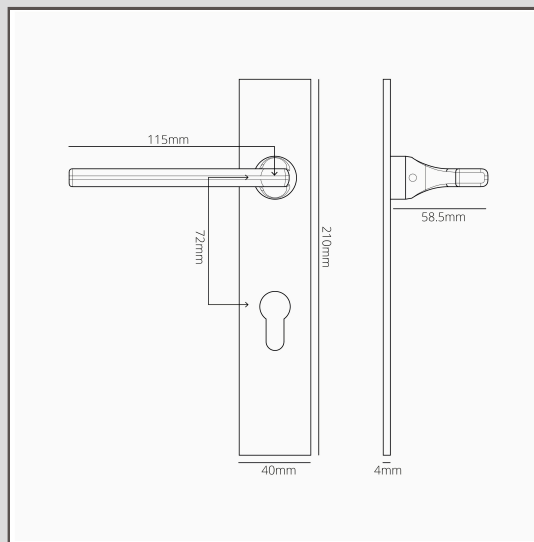


Clayton klamka do drzwi ze sprężyną, długim szyldem i profilem Euro - Antyczny mosiądz

15674



Clayton jest prawdopodobnie najnowocześniejszą z naszych klamek do drzwi, dzięki płaskiej, eleganckiej powierzchni (przednia powierzchnia ma subtelny krzywizny, co daje bardzo przyjemne ogólne wrażenie).

Ta wersja zawiera niskoprofilowy, długi szyld, który został zaprojektowany do użycia z zamkiem cylindrycznym Euro.

Klamka jest wyposażona w mechanizm sprężynowy, który jest wystarczająco mocny, aby udźwignąć ciężar klamki z litego mosiądzu i zapobiec jej opadaniu. Oznacza to, że można do niej dobrać dowolny rodzaj zamka.

Ponadto gwint na trzpieniu klamki zapobiega jej poluzowaniu lub, co gorsza, wypadnięciu podczas użytkowania.

Antyczny mosiądz to tak zwana „włoka”, wykończenie reaguje na wilgoć unosząc się w powietrzu, co oznacza, że ciemnieje (szczególnie w miejscach, które są dotykane najczęściej). Ponadto powłoka została poddana procesowi sztucznego postarzenia, aby nabrała antycznego charakteru, zaraz po wyjściu z pudełka.

- Szyld z litego mosiądzu o grubości 4 mm z ukrytymi wkrętami z przodu
- Bardzo płynny obrót dzięki samosmarującemu tulejom
- Sprzedawana w parach
- Wymiary uchwytu: szer. 115 mm (trzępiędo końca uchwytu) x wys. 60 mm; szyld: wys. 210 mm x szer. 40 mm x gł. 4 mm
- Do użycia z zamkiem z wkładką cylindryczną Euro o rozstawie 72 mm C-C (wkładka nie wchodzi w skład zestawu)
- Wyposażona w mechanizm sprężynowy Corston
- Odpowiednia wyłącznie do drzwi wewnętrznych
- Minimalna grubość drzwi: 35 mm (z załoczonymi mocowaniami); maksymalna grubość drzwi 45 mm (z zamontowanym mocowaniem)
- Kompatybilna z 8 mm trzpieniem firmy Corston (w komplecie)