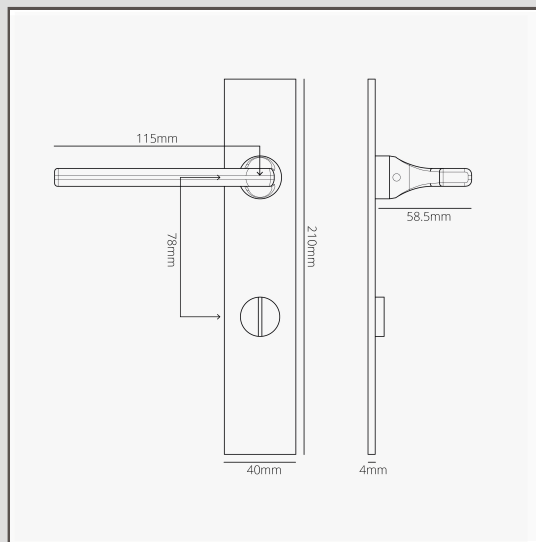


Clayton klamka do drzwi ze sprężyną, długim sztyldem i blokadą obrotów - Antyczny mosiądz

13870



Clayton jest prawdopodobnie najnowocześniejszą z naszych klamek do drzwi, dzięki płaskiej, eleganckiej powierzchni (przednia powierzchnia ma subtelny krzywizny, co daje bardzo przyjemne ogólne wrażenie).

Ten model zawiera niskoprofilowy, długi sztyld z wbudowaną blokadą obrotów.

Klamka jest wyposażona w mechanizm sprężynowy, który jest wystarczająco mocny, aby udźwignąć ciężar klamki z litego mosiądzu i zapobiec jej opadaniu. Oznacza to, że można do niej dobrać dowolny rodzaj zamka.

Ponadto gwint na trzpieniu klamki zapobiega jej poluzowaniu lub, co gorsza, wypadnięciu podczas użytkowania.

Antyczny mosiądz to tak zwana „włosa” powłoka, w której wykończenie reaguje na wilgoć unosząc się w powietrzu, co oznacza, że ciemnieje (szczególnie w miejscach, które są dotykane najczęściej). Ponadto powłoka została poddana procesowi sztucznego postarzenia, aby nabrała antycznego charakteru, zaraz po wyjściu z pudełka.

- Sztyld z litego mosiądzu o grubości 4 mm z ukrytymi wkrętami z przodu
- Bardzo płynny obrót dzięki samosmarującemu tulejom
- Sprzedawana w parach
- Wymiary uchwytu: szer. 115 mm (trzępiędo końca uchwytu) x wys. 60 mm; sztyld: wys. 210 mm x szer. 40 mm x gł. 4 mm
- Przeznaczona do użycia z zamkiem oszczędnościowym, zamkiem wpuszczanym, bądź zamkiem łazienkowym
- Wyposażona w mechanizm sprężynowy Corston
- Odpowiednia wyłącznie do drzwi wewnętrznych
- Minimalna grubość drzwi: 35 mm (z załoczonymi mocowaniami); maksymalna grubość drzwi 45 mm (z zamontowanym mocowaniem)
- Kompatybilna z 8 mm trzpieniem firmy Corston (w komplecie)