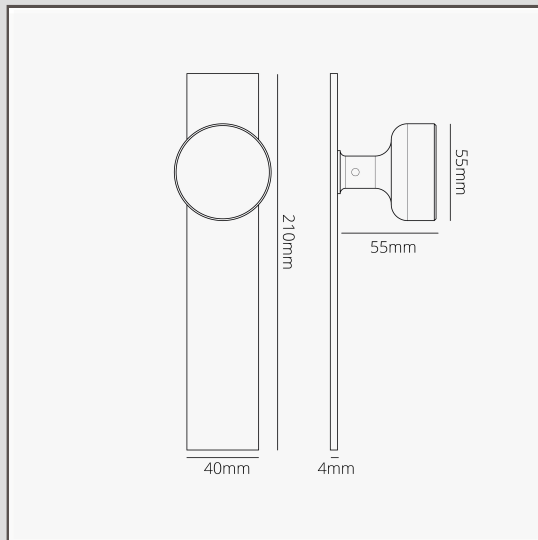


Onslow gałka do drzwi ze sprężyną i długim szyldem - Antyczny mosiądz

13234



Nasza gałka do drzwi Onslow z płaskim frontem to współczesna alternatywa dla klasycznej wiktoriańskiej gałki drzwiowej.

Ten model zawiera niskoprofilowy długi szyld, który dodaje nieco odważniejszego wyglądu.

Gałka jest wyposażona w mechanizm sprężynowy, co oznacza, że nie trzeba polegać na sprężynie umieszczonej w zamku.

Nie ma tu niebezpieczeństwa, że gałka wypadnie z dłoni - trzpień jest gwintowany, co utrzymuje ją na swoim miejscu.

Antyczny mosiądz to tak zwana „żywa” powłoka, wykończenie reaguje na wilgoć unosząc się w powietrzu, co oznacza, że ciemnieje (szczególnie w miejscach, które są dotykane najczęściej). Ponadto powłoka została poddana procesowi ręcznego postarzenia, aby nabrała antycznego charakteru, zaraz po wyjściu z pudełka.

- Szyld z litego mosiądzu o grubości 4 mm z ukrytymi wkrętami z przodu
- Bardzo płynny obrót dzięki samosmarującemu tulejom
- Dłusza szyjka zapewnia wygodny chwyt (w porównaniu do wersji z rozetą)
- Sprzedawana w parach
- Wymiary uchwytu: szer. 54 mm x wys. 60 mm; szyld: wys. 210 mm x szer. 40 mm x gł. 4 mm
- Przeznaczona do użycia z zamkiem oszczędnościowym bądź zamkiem wpuszczanym
- Wyposażona w mechanizm sprężynowy Corston
- Odpowiednia wyłącznie do drzwi wewnętrznych
- Minimalna grubość drzwi: 35 mm (z załoczonymi mocowaniami); maksymalna grubość drzwi 50 mm (z zamontowanym mocowaniem)
- Kompatybilna z 8 mm trzpieniem firmy Corston (w komplecie)