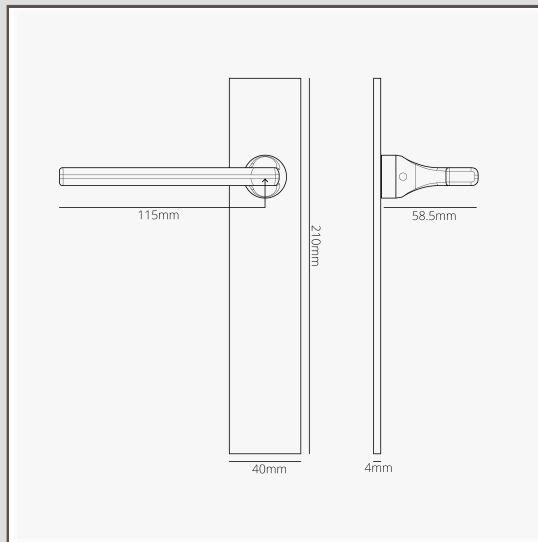


Clayton klamka do drzwi stała z długim szyldem - Br z

12210



Clayton jest prawdopodobnie najnowocześniejszą z naszych klamek do drzwi, dzięki płaskiej, eleganckiej powierzchni (przednia powierzchnia ma subtelny krzywizny, co daje bardzo przyjemne ogólne wrażenie).

Ten model zawiera niskoprofilowy długi szyld, który dodaje nieco odważniejszego wyglądu.

Klamka jest wyposażona w stały trzpień, który jest zwykle stosowany w drzwiach podwójnych, aby zapewnić solidne mocowanie klamki na nieaktywnych drzwiach. Można na nią pociągnąć lub odepchnąć drzwi od siebie, ale nie można jej obrócić.

Ponadto gwint na trzpieniu klamki zapobiega jej poluzowaniu lub, co gorsza, wypadnięciu podczas użytkowania.

Br z jest naszym najodważniejszym wykończeniem, jednak nie jest błyszczący ani jasny, posiada za to subtelny charakter. Jest to głęboki brązowy matowy kolor, który w niektórych świetle wygląda jak czarny.

- Szyld z litego mosiądzu o grubości 4 mm z ukrytymi wkrętami z przodu
- Sprzedawana w parach
- Wymiary uchwytu: szer. 115 mm (trzpień do końca uchwytu) x wys. 60 mm; szyld: wys. 210 mm x szer. 40 mm x gł. 4 mm
- Stała klamka drzwiowa jest przeznaczona do użytku z zatrzaskiem rolkowym
- Odpowiednia wyłącznie do drzwi wewnętrznych
- Minimalna grubość drzwi: 35 mm (z załoczonymi mocowaniami); maksymalna grubość drzwi 45 mm (z zamontowanym mocowaniem)
- Kompatybilna z 8 mm trzpieniem firmy Corston (w komplecie)