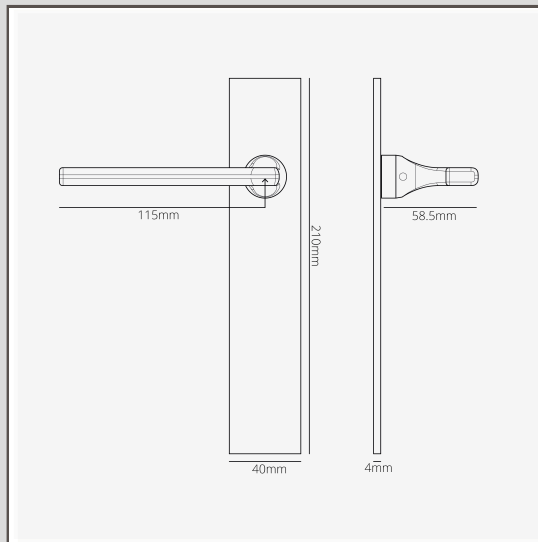


Clayton klamka do drzwi ze sprężyną i długim szyldem - Polerowany nikiel

11661



Clayton jest prawdopodobnie najnowocześniejszą z naszych klamek do drzwi, dzięki płaskiej, eleganckiej powierzchni (przednia powierzchnia ma subtelny krzywizny, co daje bardzo przyjemne ogólne wrażenie).

Ten model zawiera niskoprofilowy długi szyld, który dodaje nieco odważniejszego wyglądu.

Klamka jest wyposażona w mechanizm sprężynowy, który jest wystarczająco mocny, aby umożliwić ci obrócenie klamki z litego mosiądzu i zapobiec jej opadaniu. Oznacza to, że można do niej dobrać dowolny rodzaj zamka.

Ponadto gwint na trzpieniu klamki zapobiega jej poluzowaniu lub, co gorsza, wypadnięciu podczas użytkowania.

Polerowany nikiel to nasza alternatywa dla chromu. Jest nieco cieplejszy, co naszym zdaniem jest bardziej uniwersalne, więc można go łączyć z ciepłymi lub chłodnymi paletami kolorów.

- Szyld z litego mosiądzu o grubości 4 mm z ukrytymi wkrętami z przodu
- Bardzo płynny obrót dzięki samosmarującemu tulejkom
- Sprzedawana w parach
- Wymiary uchwytu: szer. 115 mm (trzępiędo końca uchwytu) x wys. 60 mm; szyld: wys. 210 mm x szer. 40 mm x gł. 4 mm
- Przeznaczona do użycia z zamkiem oszczędnościowym bądź zamkiem wpuszczanym
- Wyposażona w mechanizm sprężynowy Corston
- Odpowiednia wyłącznie do drzwi wewnętrznych
- Minimalna grubość drzwi: 35 mm (z załoczonymi mocowaniami); maksymalna grubość drzwi 45 mm (z zamontowanym mocowaniem)
- Kompatybilna z 8 mm trzpieniem firmy Corston (w komplecie)