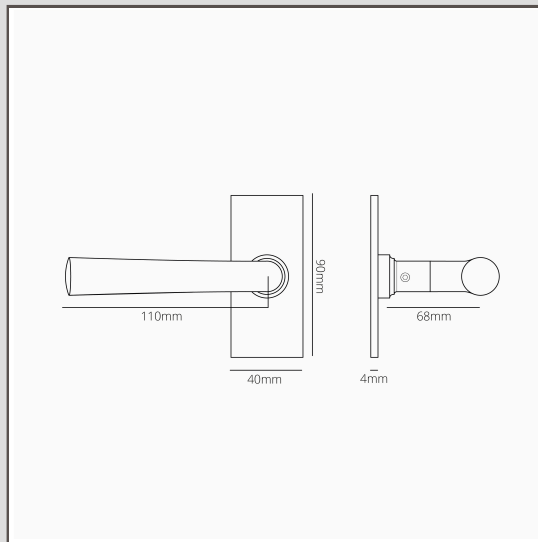


## Apsley klamka do drzwi stała z krótkim szyldem - Antyczny mosi dz

10550



Sto kowa klamka drzwiowa z naszej kolekcji Apsley jest elegancka i prosta, a niskoprofilowy krótki szyld nadaje jej odważną i nowoczesną krawędź.

Klamka jest wyposażona w stały trzpień, który jest zwykle stosowany w drzwiach podwójnych, aby zapewnić solidne mocowanie klamki na nieaktywnych drzwiach. Można na nią pociągnąć lub odepchnąć drzwi od siebie, ale nie można jej obrócić.

Gwint na trzpieniu klamki zapobiega jej poluzowaniu lub, co gorsza, wypadnięciu podczas użytkowania.

Antyczny mosi dz to tak zwana „włoka”, wykończenie reaguje na wilgoć unosząc się w powietrzu, co oznacza, że ciemnieje (szczególnie w miejscach, które są dotykane najczęściej). Ponadto powłoka została poddana procesowi mechanicznego postarzenia, aby nabrała antycznego charakteru, zaraz po wyjściu z pudełka.

- Szyld z litego mosiądzu o grubości 4 mm z ukrytymi wkrętami z przodu
- Sprzedawana w parach
- Stała klamka drzwiowa jest przeznaczona do użytku z zatrząskiem rolkowym
- Antyczny mosi dz to tak zwana „włoka” powierzchnia. Wykończenie reaguje na wilgoć unosząc się w powietrzu. Oznacza to, że z czasem ciemnieje, szczególnie w miejscach, które są najczęściej dotykane. Ponadto powłoka została poddana procesowi mechanicznego postarzenia, aby nabrała antycznego charakteru, zaraz po wyjściu z pudełka.
- Odpowiednia wyłącznie do drzwi wewnętrznych
- Minimalna grubość drzwi: 35 mm (z załoczonymi mocowaniami); maksymalna grubość drzwi 45 mm (z zamontowanym mocowaniem)
- Kompatybilna z 8 mm trzpieniem firmy Corston (w komplecie)