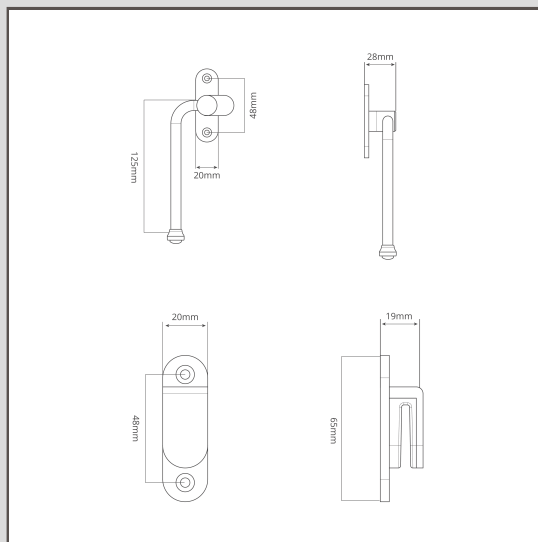


Southbank prawostronna klamka z hakiem do okna typu Casement - Br z

14381



Nasza klamka Southbank została zaprojektowana do użycia z drewnianymi oknami skrzydłowymi typu Casement.

Ta wersja posiada dwucyfrowy mechanizm klamki z zatraskiem, który jest przeznaczony do montażu powierzchniowego na przedniej powierzchni ramy okiennej.

Br z jest naszym najodważniejszym wykończeniem, jednak nie jest błyszczący ani jasny, posiada za to subtelny charakter. Jest to głęboki brązowy matowy kolor, który w niektórych świetle wygląda jak czarny.

- Wykonana z litego mosiądzu
- Wariant prawostronny
- Wyłobiony element końcowy
- Sprzedawana pojedynczo
- Długość uchwytu 125 mm
- Wkręty do drewna M4 w zestawie
-
-
-
-