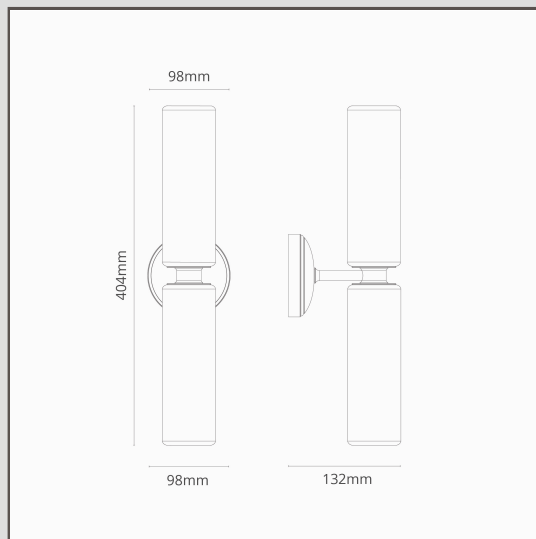


Claremont redni kinkiet cienny z delikatn porcelan - Antyczny mosi dz

12427



Podwójna konstrukcja naszego kinkietu ciennego Claremont o redniej wielko ci zapewnia zarówno górn, jak i dolne wiatło z dwóch cienkich porcelanowych kloszy. Podobnie jak mała wersja z pojedynczym kloszem, opływowa sylwetka lampy wygl da wietnie zarówno w klasycznych, jak i współczesnych wn trzach.

Doskonale si prezentuje po obu stronach lustra łazienkowego lub jako o wietlenie dzieł sztuki lub elementów wystroju wn trz.

Nasz delikatny porcelanowy klosz zapewnia ciepły, nastrojowy blask bez efektu o lepienia.

W przeciwie stwie do lamp z ryflowanym szkłem, pozostawili my klosze otwarte, dzi ki czemu uzyskujemy łagodniejsze wiatło. Co oznacza, e ta wersja kinkietu Claremont nie nadaje si do u ytku na zewn trz.

Antyczny mosi dz to tak zwana „ ywa” powłoka, wyko czenie reaguje na wilgo unosz c si w powietrzu, co oznacza, e ciemnieje (szczególnie w miejscach, które s dotykane najcz ciej). Ponadto powłoka została poddana procesowi r cznego postarzania, aby nabrała antycznego charakteru, zaraz po wyj ciu z pudełka.

- Korpus wykonany z litego mosiądzu
- Porcelanowy klosz
- Pasuje do żarówki G9
- Zaprojektowany i opracowany w Wielkiej Brytanii
- Możliwość łączenia z reflektorami sufitowymi, włącznikami i gniazdami w tym samym stylu
- Wymiary: klosz: wys. 404 mm x szer. 98 mm; red. obudowy montażowej: 98 mm
- Możliwość pełnego ściemniania z odpowiednimi żarówkami G9
- Stopień ochrony IP44 - do użytku na zewnątrz i w łazience w strefie 2. Nie nadaje się do stosowania na zewnątrz
- Do stosowania z energooszczędnymi żarówkami G9 18 mm (brak w komplecie)
- Nie wymaga sterownika
- Wyposażony w zaciski wtykowe WAGO - do szybkiego i łatwego okablowania oraz testowania