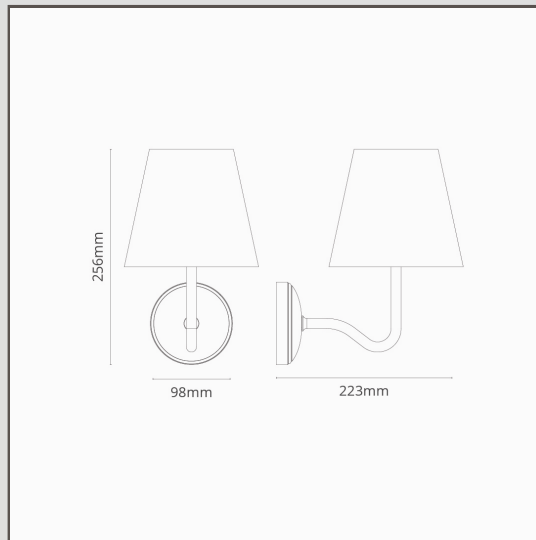


Malvern redni kinkiet cienny szary bazalt - Antyczny mosi dz

15119



Nasze redniej wielko ci kinkiety cienne z „łab dzi szyja” s nieco powi kszone, ale nadal idealnie proporcjonalne. B dzie on lepiej widoczny w wi kszych pomieszczeniach lub wn trzach z wysokim sufitem.

Antyczny mosi dz to tak zwana „ywa” powłoka, wyko czenie reaguje na wilgo unosz c si w powietrzu, co oznacza, e ciemnieje (szczególnie w miejscach, które s dotykane najcz ciej). Ponadto powłoka została poddana procesowi r cznego postarzania, aby nabrała antycznego charakteru, zaraz po wyj ciu z pudełka.

Nowoczesny klosz w kolorze bazaltowej szaro ci stanowi ciekawy kontrast dla podstawy.

- Klosz wykonany w 100% z Inu
- Korpus wykonany z litego mosi dzu
- Pasuje do standardowej arówki G9
- Zaprojektowane i opracowane w Wielkiej Brytanii
- Mo liwo ł czenia z reflektorami, wł cznikami i gniazdami w tym samym stylu
- Wymiary: klosz: wys. 256 mm x szer. 160 mm; red. obudowy monta owej: 98 mm.
- Mo liwo pełnego ciemnienia z odpowiedni arówk G9
- Stopie ochrony IP44 - klosz z tkaniny nie jest zalecany do u ytku w łazienkach
- Do stosowania z energooszcz dnymi arówkami G9 18 mm, brak w zestawie
- Nie wymaga sterownika
- Wyposa ony w zaciski wtykowe WAGO - do szybkiego i łatwego okablowania oraz testowania