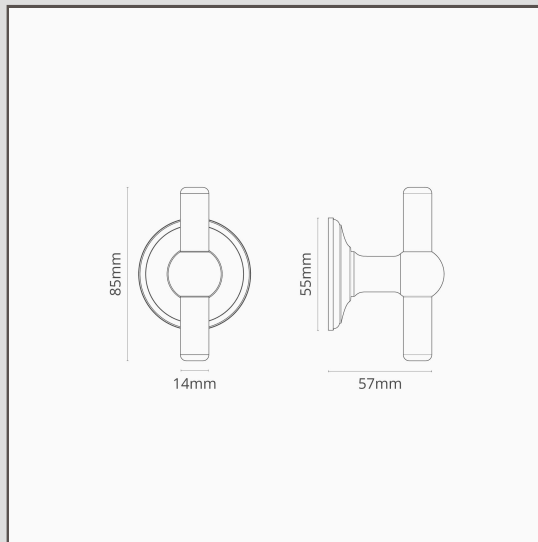


## Harper T-bar klamka do drzwi bez sprężyny - Brąz

15479



Wykonana z litego mosiądzu klamka Harper T-bar w kolorze brązu to elegancka, architektoniczna alternatywa dla gałki drzwiowej, inspirowana belgijskimi okuciami. Jest to uniwersalna konstrukcja, która szczególnie się sprawdzi w bardziej minimalistycznych wnętrzach. Ten model klamki Harper T-bar nie posiada mechanizmu sprężynowego, co oznacza, że należy go używać z zamkiem sprężynowym. Aby zapewnić łatwe obracanie, zalecamy użyć lekko sprężynującego zamku. Nie ma to niebezpieczeństwa, że klamka wypadnie z drzwi - trzpień jest gwintowany, co utrzymuje ją na swoim miejscu.

Brąz jest naszym najodważniejszym wykończeniem, jednak nie jest błyszczący ani jasny, posiada za to subtelny charakter. Jest to głęboki brązowy matowy kolor, który w niektórych świetle wygląda jak czarny.

- Niskoprofilowa rozeta z ukrytymi wkrętami
- Bardzo płynny obrót dzięki samosmarującemu tulejom
- Sprzedawana w parach
- Wymiary klamki: szer. 85 mm x wys. 57 mm; red. rozety: 55 mm
- Do użycia z zamkiem oszczędnościowym lub zamkiem wpuszczanym
- Przeznaczona wyłącznie do drzwi wewnętrznych
- Minimalna grubość drzwi: 35 mm (z załoczonymi mocowaniami); maksymalna grubość drzwi 45 mm (z zamontowanym mocowaniem)
- Kompatybilna z 8 mm trzpieniem firmy Corston (w komplecie)