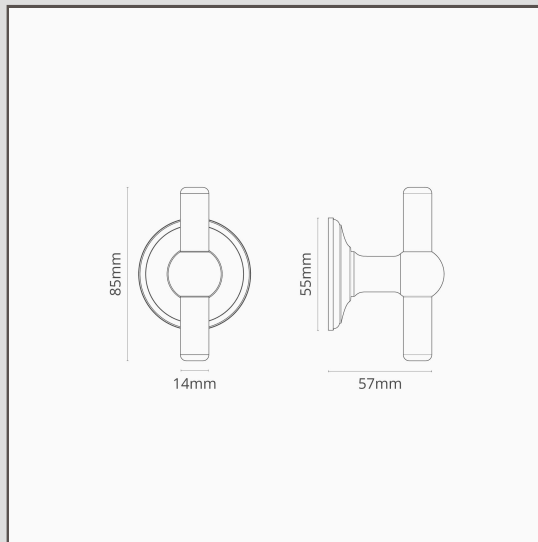


Harper T-bar klamka do drzwi stała - Polerowany nikiel

10575



Wykonana z litego mosiądzu klamka Harper T-bar z wykończeniem polerowanego niklu to elegancka, architektoniczna alternatywa dla gałki drzwiowej, inspirowana belgijskimi okuciami. Jest to uniwersalna konstrukcja, która szczególnie się sprawdzi w bardziej minimalistycznych wnętrzach. Ten model klamki Harper T-bar jest wyposażony w stały trzpień. Zwykle stosowany w drzwiach podwójnych, aby zapewnić solidne mocowanie na nieaktywnych drzwiach. Można na niego nacisnąć lub odepchnąć drzwi od siebie, ale nie można go obrócić. Nie ma tu niebezpieczeństwa, że klamka wypadnie z drzwi - trzpień jest gwintowany, co utrzymuje ją na swoim miejscu.

Polerowany nikiel to nasza alternatywa dla chromu. Jest nieco cieplejszy, co naszym zdaniem jest bardziej uniwersalne, więc można go łączyć z ciepłymi lub chłodnymi paletami kolorów.

- Niskoprofilowa rozeta z ukrytymi wkrętami
- Wykonana z litego mosiądzu
- Sprzedawana w parach
- Wymiary klamki: szer. 85 mm x wys. 57 mm; red. rozety: 55 mm
- Przeznaczona wyłącznie do drzwi wewnętrznych
- Minimalna grubość drzwi: 35 mm (z załoczonymi mocowaniami); maksymalna grubość drzwi 45 mm (z zamontowanym mocowaniem)
- Stała klamka drzwiowa jest przeznaczona do użytku z zatrzaskiem rolkowym
- Kompatybilna z 8 mm trzpieniem firmy Corston (w komplecie)