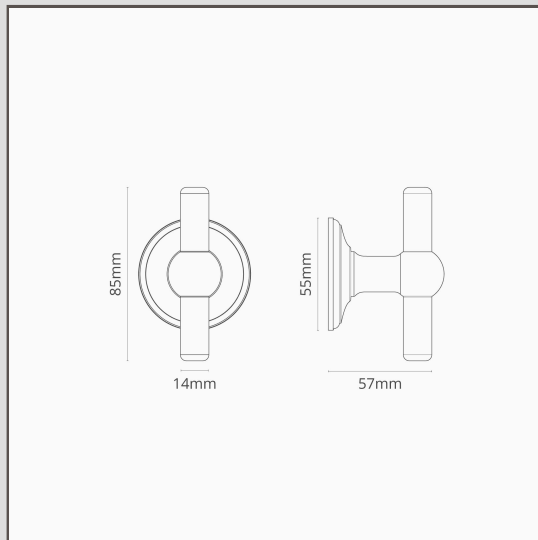
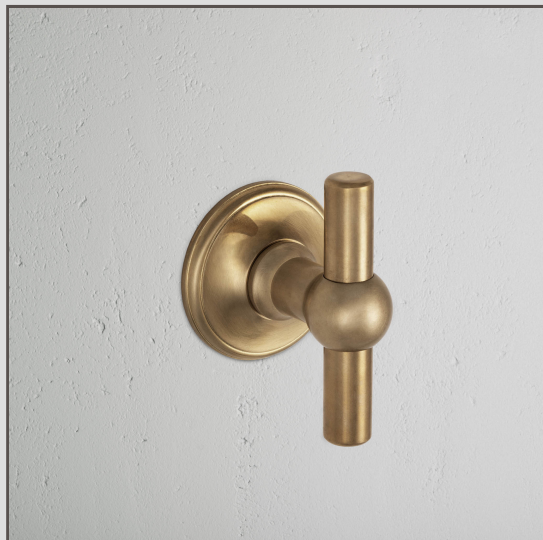


Harper T-bar klamka do drzwi stała - Antyczny mosi dż

11982



Wykonana z litego mosi dżu klamka Harper T-bar z kolekcji antycznego mosi dżu to elegancka, architektoniczna alternatywa dla gałki drzwiowej, inspirowana belgijskimi okuciami. Jest to uniwersalna konstrukcja, która szczególnie się sprawdzi w bardziej minimalistycznych wnętrzach. Ten model klamki Harper T-bar jest wyposażony w stały trzpień. Zwykle stosowany w drzwiach podwójnych, aby zapewnić solidne mocowanie na nieaktywnych drzwiach. Można na niego nacisnąć lub odepchnąć drzwi od siebie, ale nie można go obrócić. Nie ma tu zagrożenia, że klamka wypadnie z drzwi - trzpień jest gwintowany, co utrzymuje ją na swoim miejscu.

Antyczny mosi dż to tak zwana „włochy” powłoka, w której wykończenie reaguje na wilgoć unosząc się w powietrzu, co oznacza, że ciemnieje (szczególnie w miejscach, które są dotykane najczęściej). Ponadto powłoka została poddana procesowi sztucznego postarzenia, aby nabrała antycznego charakteru, zaraz po wyjściu z pudełka.

- Niskoprofilowa rozeta z ukrytymi wkrętami
- Wykonana z litego mosi dżu
- Sprzedawana w parach
- Wymiary klamki: szer. 85 mm x wys. 57 mm; red. rozety: 55 mm
- Przeznaczona wyłącznie do drzwi wewnętrznych
- Minimalna grubość drzwi: 35 mm (z załoczonymi mocowaniami); maksymalna grubość drzwi 45 mm (z zamontowanym mocowaniem)
- Stała klamka drzwiowa jest przeznaczona do użytku z zatrzaskiem rolkowym
- Kompatybilna z 8 mm trzpieniem firmy Corston (w komplecie)