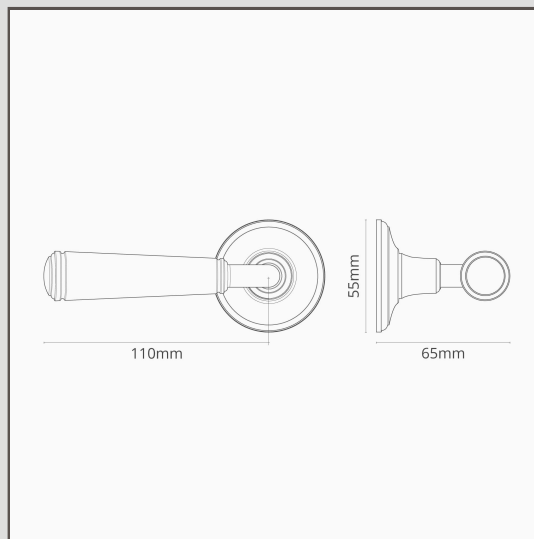


## Digby klamka do drzwi ze sprężyną - Polerowany nikiel

13840



Detale na naszej klamce Digby z kolekcji polerowanego niklu sprawiają, że jest to jeden z naszych bardziej tradycyjnych stylów, ale jego prostota sprawdzi się również w nowoczesnych przestrzeniach. Jest wyposażona w mechanizm sprężynowy, który jest wystarczająco mocny, aby udźwignąć ciężar klamki z litego mosiądzu i zapobiec jej opadaniu. Oznacza to, że można do niej dobrać dowolny rodzaj zamka. Nie ma tu niebezpieczeństwa, że klamka wypadnie z drzwi - trzpień jest gwintowany, co utrzymuje ją na swoim miejscu.

Polerowany nikiel to nasza alternatywa dla chromu. Jest nieco cieplejszy, co naszym zdaniem jest bardziej uniwersalne, więc można go łączyć z ciepłymi lub chłodnymi paletami kolorów.

- Niskoprofilowa rozeta z ukrytymi wkrętami
- Bardzo płynny obrót dzięki samosmarującym tulejom
- Sprzedawana w parach
- Wymiary klamki: szer. 110 mm x wys. 65 mm; red. rozety: 55 mm
- Do użycia z zamkiem oszczędnościowym bądź zamkiem wpuszczanym
- Przeznaczona wyłącznie do drzwi wewnętrznych
- Minimalna grubość drzwi: 35 mm (z załoczonymi mocowaniami); maksymalna grubość drzwi 45 mm (z zamontowanym mocowaniem)
- Wyposażona w mechanizm sprężynowy Corston
- Kompatybilna z 8 mm trzpieniem firmy Corston (w komplecie)